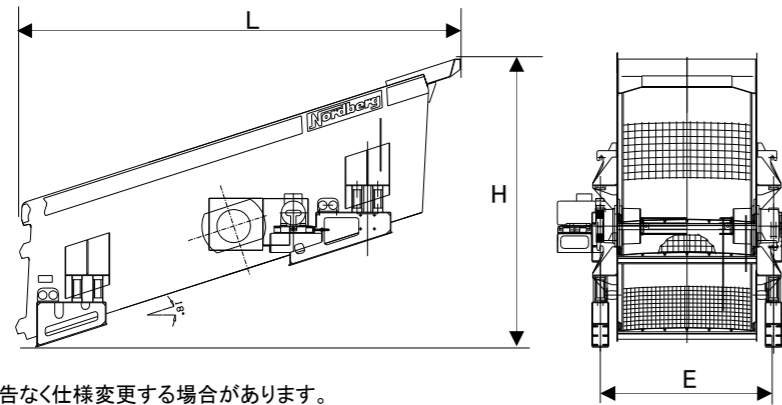


単位:mm

型番	スクリーンサイズ	篩面積 (m ²)	段数	タイプ	電動機 (kW)	H	L	E
CVB102	5' × 12' 1,565 × 3,660	5.7	2	2次	15	3,027	4,336	2,185
CVB103			3	2次	15	3,899	4,404	2,185
CVB104			4	2次	15	4,411	4,336	2,185
CVB102-P			2	1次	15	2,852	3,835	2,185
CVB103-P			3	1次	15	3,730	3,900	2,185
CVB202	6' × 16' 1,870 × 4,880	9.1	2	2次	22	3,613	5,623	2,498
CVB203			3	2次	22	4,526	5,623	2,494
CVB204			4	2次	22	4,826	5,623	2,494
CVB202-P			2	1次	22	3,280	4,987	2,494
CVB203-P			3	1次	22	4,198	5,102	2,494
CVB302	6' × 20' 1,870 × 6,100	11.4	2	2次	22	3,993	6,783	2,494
CVB303			3	2次	22	4,903	6,804	2,494
CVB304			4	2次	30	5,203	6,781	2,494
CVB302-P			2	1次	22	3,680	5,873	2,494
CVB303-P			3	1次	22	4,622	5,861	2,494
CVB402	8' × 20' 2,480 × 6,100	15.1	2	2次	22	4,089	6,782	3,104
CVB403			3	2次	30	5,176	6,783	3,104
CVB402-P			2	1次	30	3,744	6,073	3,104
CVB403-P			3	1次	30	4,861	5,869	3,104
CVB502	8' × 24' 2,480 × 7,320	18.2	2	2次	30	4,641	7,986	3,108
CVB503			3	2次	2*22	5,577	8,008	3,108
CVB602	10' × 24' 3,070 × 7,320	22.5	2	2次	2*22	4,670	8,010	3,718
CVB603			3	2次	2*30	5,575	8,010	3,718



* 本仕様は改良のため予告なく仕様変更する場合があります。

代理店

製造元
Metso:Outotec

UBE / UBEマシナリー株式会社

本社 & 宇部サービスセンター (破砕機グループ)	〒755-8633	山口県宇部市大字小串字沖ノ山1980番地 TEL(0836)34-5942 FAX(0836)22-6110
北海道サービスセンター	〒007-0837	北海道札幌市東区北三十七条東28丁目6番1号 TEL(011)789-1170 FAX(011)784-4501
東北サービスセンター	〒020-0834	岩手県盛岡市永井20-5-1 OTHビル2階 TEL(019)632-6151 FAX(019)632-6152
大宮サービスセンター	〒331-0811	埼玉県さいたま市北区吉野町2丁目175番地10 TEL(048)652-6531 FAX(048)652-6532
大阪サービスセンター	〒567-0036	大阪府茨木市上穂積1丁目2番10号 TEL(072)623-1173 FAX(072)622-6132
社会インフラ営業グループ	〒105-6791	東京都港区芝浦一丁目2番1号 シーパンスN館21階 TEL(03)5419-6293 FAX(03)5419-6296

URL:<http://ubemachinery.co.jp>

ノードバーク CVBシリーズ スクリーン



UBEマシナリー株式会社

CVBスクリーンの特長

CVBシリーズのスクリーンは、1次スクリーンから最終製品スクリーンまで広範囲に適用され、粗粒から細粒の原料を高効率で選別できる多段式の傾斜型スクリーンです。

パネルの結合

- ・特殊ハックボルトにより組立られ、非常に高い耐久性と信頼性を備えている

加振体(MVバイブレータ)

- ・長寿命ベアリング採用
- ・グリース潤滑方式
- ・ストローク調整が容易
- ・カートリッジ設計で取替えが簡単で停止時間が少ない



サスペンション架台(オプション)



傾斜型

水平型

集中グリース給脂

- ・グリース給脂口へのアクセスが容易
- ・自動グリースユニット(オプション)の設置が可能



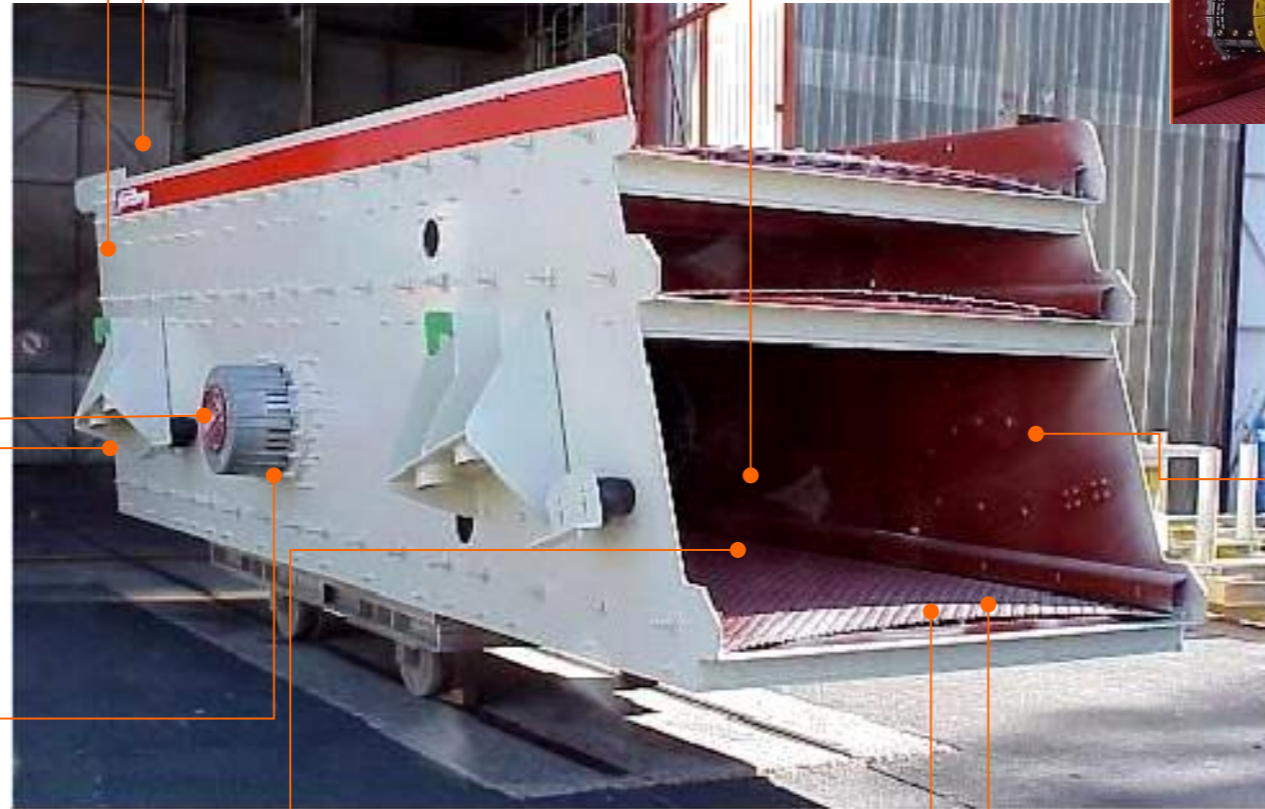
フィードボックス

- ・フィードボックスが取り付けられており、スクリーンの全幅を活用出来るよう、供給原料をデッキの全面に広げることが出来る



駆動部

- ・MVメカニズム(MV構造)は全てのCVBスクリーンに使用される
- ・それぞれのサイドプレートのMV加振部に取り付けられた連結軸はウレタンと金属製のカバーで保護されている



デッキ間のクリアランス

- ・間隔が広くメンテナンスが容易
- ・スクリーンの後方からも網の保守が容易

水洗システム(オプション)



網の取付

- ・サイドテンションはメンテナンス軽減の為“T”ボルトシステムを採用
- ・デッキはカーブしており、網の張りやすい形状

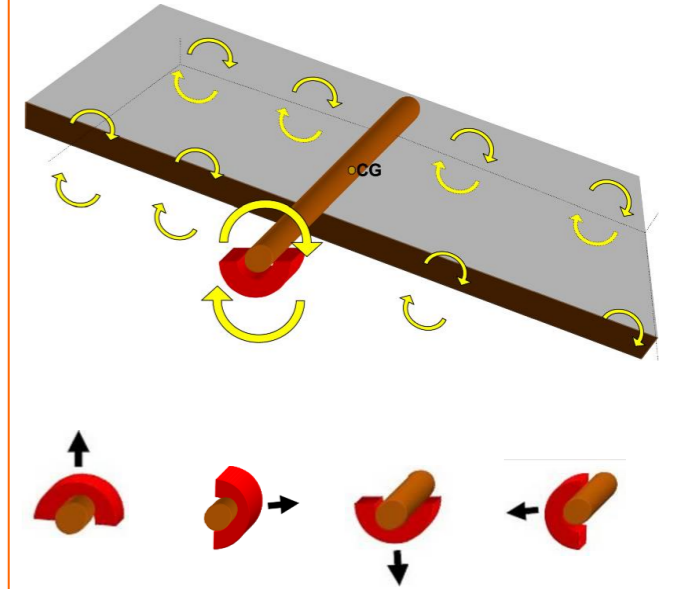


目詰まり防止(オプション)

- ・ボールデッキシステムに代わり、ガーランド(オプション)を採用
- ・ラバーフレームと円形ポリウレタンスティック製
- ・このオプションはジグザグスクリーンと合わせて使用される



高い篩分けメカニズム



粉塵対策(オプション)



キャンバスカバーの取付



ラバーストリップでラバースカートを取付