

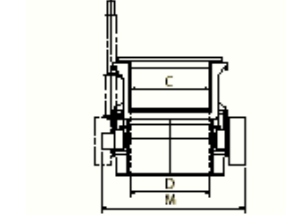
破碎粒度曲線は、供給原料の粒度分布、破碎室形状、原料密度、原料清浄度、原料含水率及び原料の破碎性により変わります。

主要外形寸法

型番	A	B	C-D	E	F	G	H	K	L	M	N	O	P
NP1415	1,140	1,320	1,540	1,305	800	998	1,430	4,000	2,295	2,811	2,425	2,830	3,600
NP1620	1,400	1,634	2,040	1,600	920	1,270	1,772	4,950	3,000	3,820	2,630	3,105	4,400
NP13	560	560	1,320	1,106	705	797	1,558	3,481	3,050	2,531	1,980	3,050	2,500
NP15	600	600	1,540	1,177	700	845	1,670	3,840	3,055	3,785	2,050	3,250	2,700
NP20	700	700	2,040	1,368	885	974	1,932	4,157	4,000	3,720	2,284	3,663	3,088

単位: mm

* 本仕様は改良のため予告なく仕様変更する場合があります。



代理店

ノドバーク NPシリーズインパクトクラッシャ



製造元

Metso:Outotec

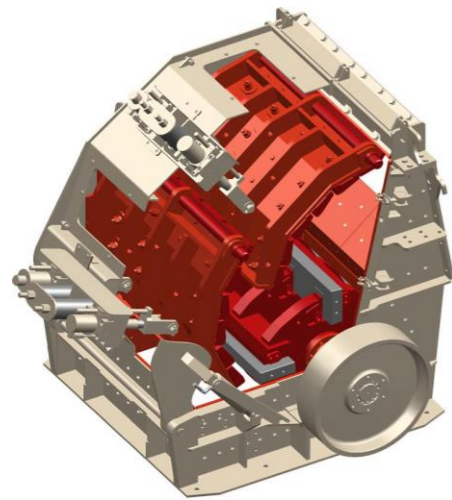
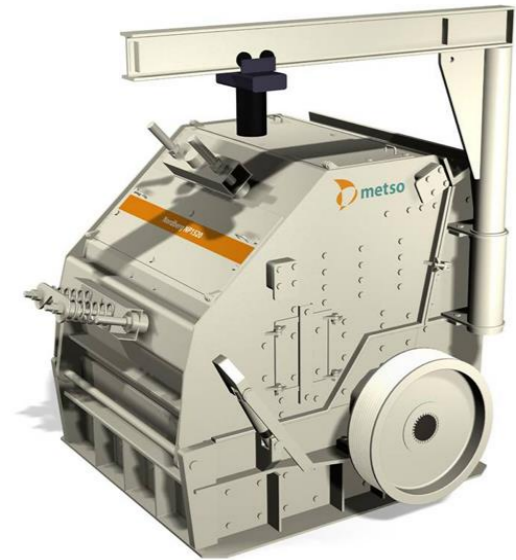
UBE / UBEマシナリー株式会社

- | | | |
|------------------------------|-----------|--|
| 本社 & 宇部サービスセンター
(破碎機グループ) | 〒755-8633 | 山口県宇部市大字小串字沖ノ山1980番地
TEL(0836)34-5942 FAX(0836)22-6110 |
| 北海道サービスセンター | 〒007-0837 | 北海道札幌市東区北三十七条東28丁目6番1号
TEL(011)789-1170 FAX(011)784-4501 |
| 東北サービスセンター | 〒020-0834 | 岩手県盛岡市永井20-5-1 OTHビル2階
TEL(019)632-6151 FAX(019)632-6152 |
| 大宮サービスセンター | 〒331-0811 | 埼玉県さいたま市北区吉野町2丁目175番地10
TEL(048)652-6531 FAX(048)652-6532 |
| 大阪サービスセンター | 〒567-0036 | 大阪府茨木市上穂積1丁目2番10号
TEL(072)623-1173 FAX(072)622-6132 |
| 社会インフラ営業グループ | 〒105-6791 | 東京都港区芝浦一丁目2番1号 シーパンスN館21階
TEL(03)5419-6293 FAX(03)5419-6296 |

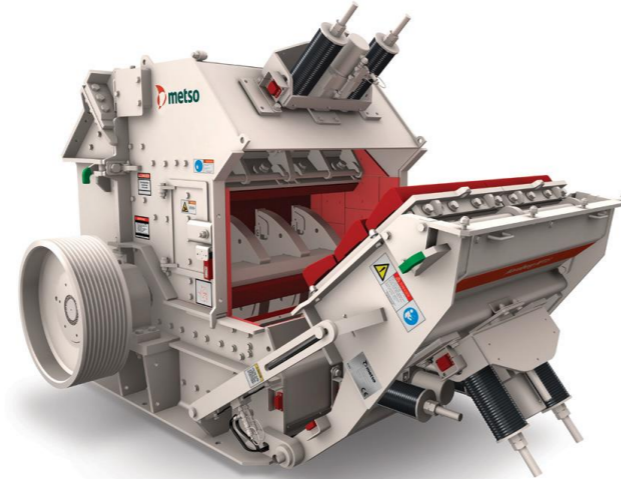
URL: <http://ubemachinery.co.jp>

UBEマシナリー株式会社

設備コストの低減と省エネを実現します!!



一次・二次破碎用NP1415, NP1620



二次・三次破碎用
NP13, NP15, NP20

NPシリーズインパクトクラッシャはあらゆる用途に対応できます。



固定式



可搬式(NW)



移動式(LT)

特長

- 1 独特なハンマー取付け機構**
 - 一体型ハンマーの採用
 - ハンマーの固定はウエッジ締付け方式
- 2 早く、簡単に、安全に行えるメンテナンス作業**
 - フレームの開放作業もセット調整作業も同一の油圧ユニットにより簡単に行える
 - 独特な取付け機構によりハンマーをすばやく反転・交換
 - フレームの点検口からのクラッシャの内部点検
 - 消耗部品は取付・取外しのし易いリアフレーム2分割構造(注1)
 - プレーカプレートのカセット化や消耗部品を共通化し部品点数を低減(注1)
 - メンテナンス用作業床の設置(注1)
 - ハンマー交換やセット調整を安全に行うセルフロータ・ローテーションシステム(SRR)の装備が可能(オプション)
 - 大きな供給口で原石のブリッジング発生を防止
 - メンテナンスホイスの装備が可能(オプション)

注1: 型番NP13, NP15, NP20のみに適用

- 3 簡単な操作性**
 - セット調整は油圧式セット調整(オプション)により簡単に行える
- 4 あらゆるタイプの破碎処理に対応**
 - 用途に応じて3段目の打撃板が追加可能(オプション)
 - 破碎原料の性状によりハンマーの材質が選択可能



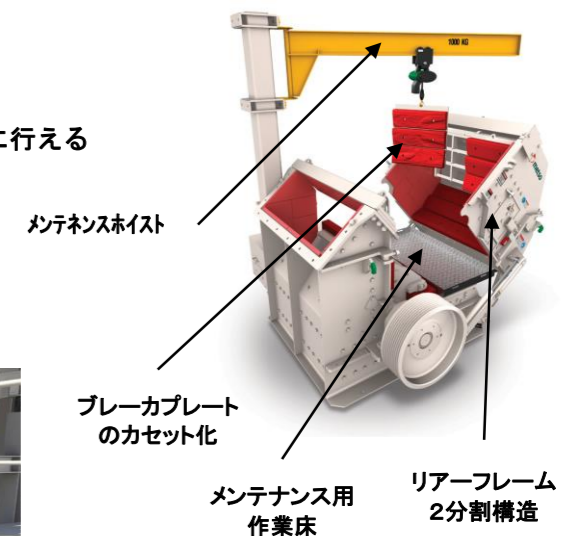
ハンマー取付け部



油圧調整装置



3段目の打撃板



メンテナンスホイス

プレーカプレートのカセット化

メンテナンス用作業床

リアフレーム2分割構造

セルフロータ・ローテーションシステム(SRR): オプション

仕様

型番	供給口寸法 (mm)	最大供給サイズ (mm)	ロータ直径 (mm)	ロータ幅 (mm)	電動機 (kW)
一次破碎	NP1415	1,540*1,320	1,000	1,400	250-315
	NP1620	2,040*1,634	1,300	2,000	400(2*200)-500(2*250)
二次・三次破碎	NP13	1,320*560	350	1,200	250-315
	NP15	1,540*600	400	1,300	315-355
	NP20	2,040*700	400	1,500	500(2*250)-630(2*315)

* 本仕様は改良のため予告なく仕様変更する場合があります。