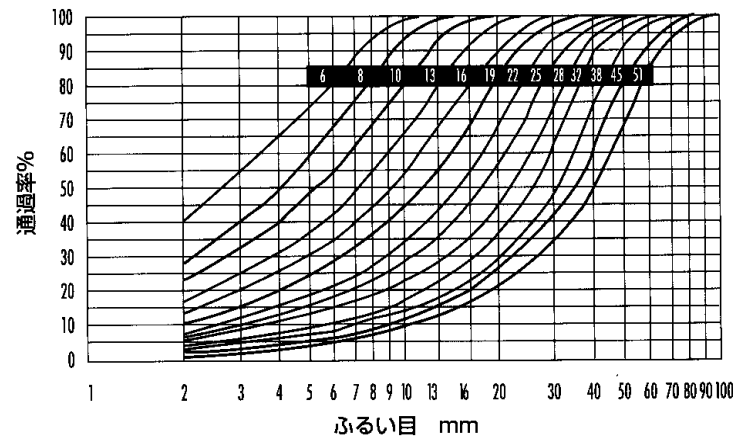


破碎能力

型番	破碎能力 (t/h)											
	出口セット値 (閉じ側) (mm)											
	6	8	10	13	16	19	22	25	32	38	45	51
HP100	45-55	50-60	55-70	60-80	70-90	75-95	80-100	85-110	100-140			
HP200			90-120	120-150	140-180	150-190	160-200	170-220	190-235	210-250		
HP300			115-140	150-185	180-220	200-240	220-260	230-280	250-320	300-380	350-440	
HP400			140-175	185-230	225-290	255-320	275-345	295-370	325-405	360-450	410-515	465-580
HP500			175-220	230-290	280-350	320-400	345-430	365-455	405-505	445-555	510-640	580-725
HP3		94-122	108-147	136-185	164-220	182-241	199-262	210-279	217-307	251-349	279-388	
HP4		135-175	155-210	195-265	235-315	260-345	285-375	300-400	310-440	360-500	400-555	

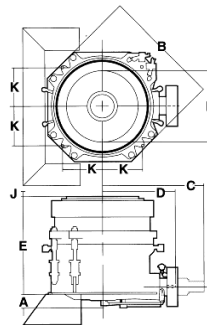
注) 上記破碎能力は、見掛け比重1.6の乾いた適正粒度の砂岩又は、安山岩等を連続定量供給した場合を示したもので、尚、破碎能力は供給原料の性状(硬さ、粒度、泥分、水分等)により変動します。

破碎粒度曲線



破碎粒度曲線は、供給原料の粒度分布、破碎室形状、原料密度、原料清浄度、原料含水率及び原料の破碎性により変わります。

外形寸法



型番	単位: mm						
	HP100	HP200	HP300	HP400	HP500	HP3	HP4
A	293	297	328	240	425	342	393
B	1,505	1,952	2,207	2,370	2,730	2,012	2,100
C	1,560	1,840	2,020	2,470	2,650	1,980	2,004
D	950	1,160	1,347	1,645	1,760	1,378	1,422
E	1,290	1,630	1,865	2,055	2,290	1,817	2,156
F	694	914	1,078	1,308	1,535	NA	NA
J	65	70	85	105	125	95	92
K	NA	545	660	830	882	NA	NA
ホウル組立品 取外し用すきま	1,725	2,140	2,470	2,650	3,300	2,629	2,951
ヘッド組立品 取外し用すきま	1,700	2,165	2,455	2,715	3,165	2,658	2,984
メインフレーム 排出口部直径	970	1,240	1,470	1,726	2,040	1,340	1,510

* 本仕様は改良のため予告なく仕様変更する場合があります。

代理店

製造元

Metso:Outotec **UBE** / UBEマシナリー株式会社

本社 & 宇部サービスセンター (破碎機グループ)
 北海道サービスセンター
 東北サービスセンター
 大宮サービスセンター
 大阪サービスセンター
 社会インフラ営業グループ

山口県宇部市大字小串字沖ノ山1980番地
 TEL(0836)34-5942 FAX(0836)22-6110
 北海道札幌市東区北三十七条東28丁目6番1号
 TEL(011)789-1170 FAX(011)784-4501
 岩手県盛岡市永井20-5-1 OTHビル2階
 TEL(019)632-6151 FAX(019)632-6152
 埼玉県さいたま市北区吉野町2丁目175番地10
 TEL(048)652-6531 FAX(048)652-6532
 大阪府茨木市上穂積1丁目2番10号
 TEL(072)623-1173 FAX(072)622-6132
 東京都港区芝浦一丁目2番1号 シーパンスN館21階
 TEL(03)5419-6293 FAX(03)5419-6296

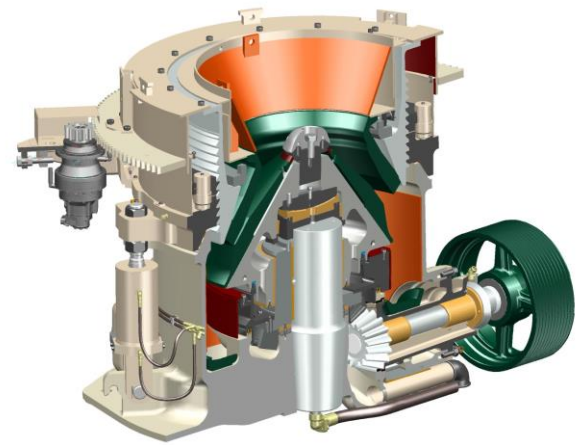
URL: <http://ubemachinery.co.jp>

ノードバーク HPシリーズコーンクラッシャ

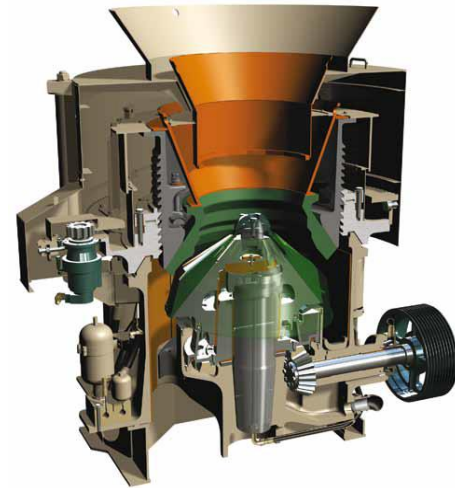


UBEマシナリー株式会社

21世紀をリードする最新式HPコーンクラッシャ



HP100~HP500



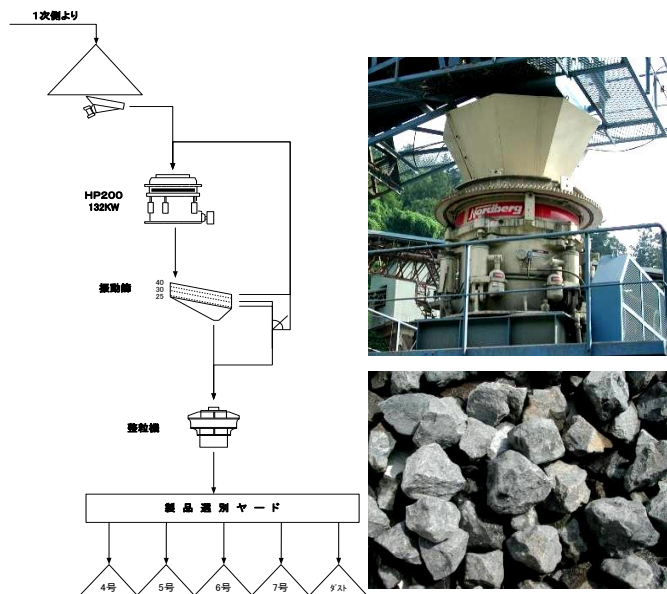
HP3~HP4

特長

1 品質改善

- 閉回路運転とチョーク運転により
- 高品質(扁平の少ない立方体形状)の骨材(サイズ物)を大量に生産
- 多様な破碎室形状により
- 希望製品の歩留まりが向上
- <実績例> 20-05実績率: 61.5を実現

- 閉回路運転とチョーク運転により
- 良質(実績率が高く歩留まりの良い)の碎砂を生産
- 移動式及び可搬式破碎機として搭載
- 二次~三次用破碎及び碎砂を生産



製品

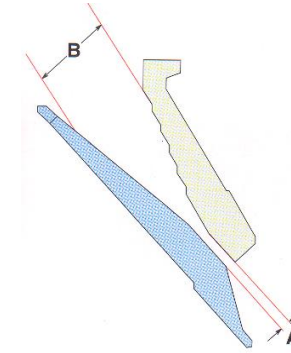


移動式破碎機 ロコトラック
LT200HP(S), LT200HPX, LT220GPX, LT220GP, LT300HP(S)



可搬式破碎機 ノードホイーラ
NW200HPD(HPS), NW220GPD(GPS), NW300HPS, NW330GPS

機番の種類



1. 最小セット値とはクラッシャのタッピングなしに運転出来る値を言う。破碎する原石の特性によってこの設定値が変わることがある。
2. 供給口寸法" B "は設定値" A "が最小のときの値である。

クラッシャ型番	破碎室形状	スタンダード		ショートヘッド		電動機 (kw)
		最小セット値 "A"(mm)	供給口寸法 "B"(mm)	最小セット値 "A"(mm)	供給口寸法 "B"(mm)	
HP100	スーパファイン			6	20	90
	ファイン			6	30	
	メディアム			9	70	
	コース			13	100	
HP200	エキストラコース			21	125	132
	スーパファイン			8	25	
	ファイン	13	95	8	25	
	メディアム	16	125	8	55	
HP300	コース	19	185	10	75	220
	エキストラコース					
	スーパファイン	13	107	10	30	
	ファイン	16	150	8	25	
HP400	メディアム	19	211	8	50	315
	コース	25	254	10	90	
	エキストラコース	32	301			
	スーパファイン	17	130	6	42	
HP500	ファイン	22	200	10	55	355
	メディアム	22	199	10	58	
	コース	30	291	10	90	
	エキストラコース	45	350			
HP3	エキストラファイン			8	18	220
	ファイン			11	95	
	メディアム			15	156	
	コース			20	183	
HP4	エキストラコース			25	200	315
	エキストラファイン			8	67	
	ファイン			10	116	
	メディアム			16	158	
HP4	コース			25	203	315
	エキストラコース			28	237	

2 設備の合理化

- 高い破碎能力と高破碎比の実現により
- 二次、三次クラッシャを取り外しHPコーンクラッシャ1台で!
- 閉回路運転とチョーク運転により
- 三次、インパクトクラッシャを取り外しHPコーンクラッシャ1台で!

