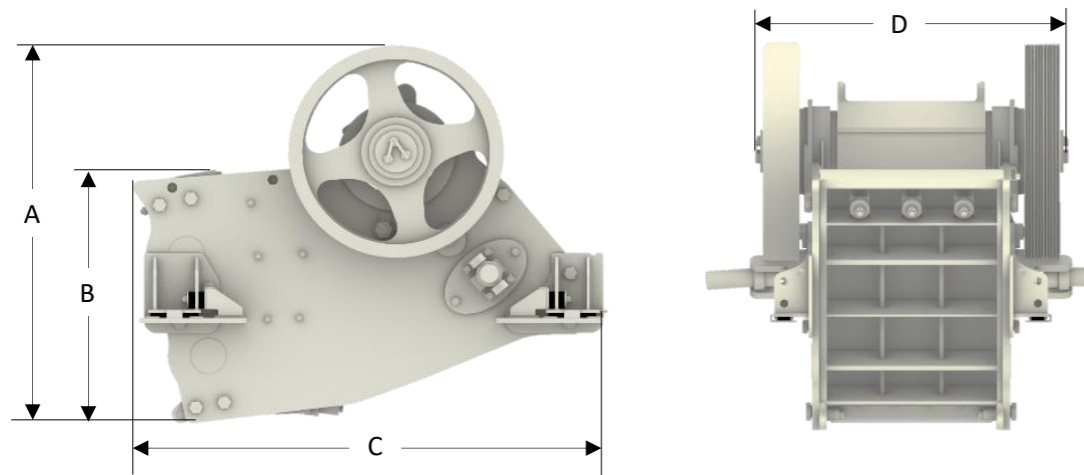


主仕様と外形寸法

	C80	C96	C106	C116	C120	C130	C150	C160	C200
供給口長さ(mm)	800	930	1060	1150	1200	1300	1400	1600	2000
供給口幅(mm)	510	580	700	760	870	1000	1200	1200	1500
動力(kw)	75	90	110	132	160	160	200	250	400
回転数(rpm)	350	330	280	260	230	220	220	220	200
A(mm)	1720	1940	2400	2650	2940	3320	3960	3840	4400
B(mm)	1220	1330	1610	1790	2080	2330	2710	2740	3100
C(mm)	2250	2650	2980	3540	3260	3900	4200	4890	5860
D(mm)	1560	1660	1920	2210	2380	2740	2880	3180	3900



* 本仕様は改良のため予告なく仕様変更する場合があります。



代理店

製造元

Metso:Outotec **UBE** / UBEマシナリー株式会社

本社 & 宇部サービスセンター
(破碎機グループ) 〒755-8633
北海道サービスセンター 〒007-0837
東北サービスセンター 〒020-0834
大宮サービスセンター 〒331-0811
大阪サービスセンター 〒567-0036
社会インフラ営業グループ 〒105-6791

URL:<http://ubemachinery.co.jp>

山口県宇部市大字小串字沖ノ山1980番地
TEL(0836)34-5942 FAX(0836)22-6110
北海道札幌市東区北三十七条東28丁目6番1号
TEL(011)789-1170 FAX(011)784-4501
岩手県盛岡市永井20-5-1 OTHビル2階
TEL(019)632-6151 FAX(019)632-6152
埼玉県さいたま市北区吉野町2丁目175番地10
TEL(048)652-6531 FAX(048)652-6532
大阪府茨木市上穂積1丁目2番10号
TEL(072)623-1173 FAX(072)622-6132
東京都港区芝浦一丁目2番1号 シーバンスN館21階
TEL(03)5419-6293 FAX(03)5419-6296

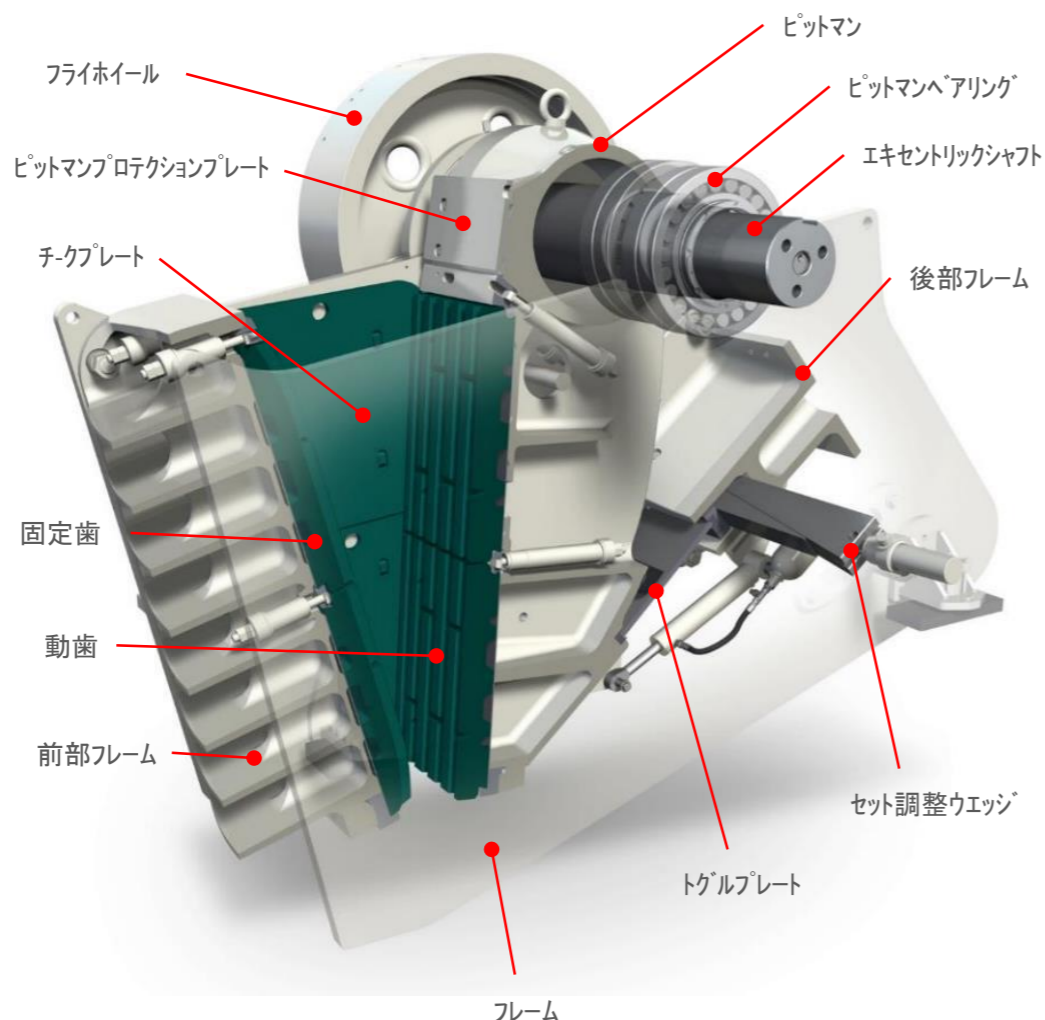
ノード“バーク” Cシリーズ“ジョークラッシャ



UBEマシナリー株式会社

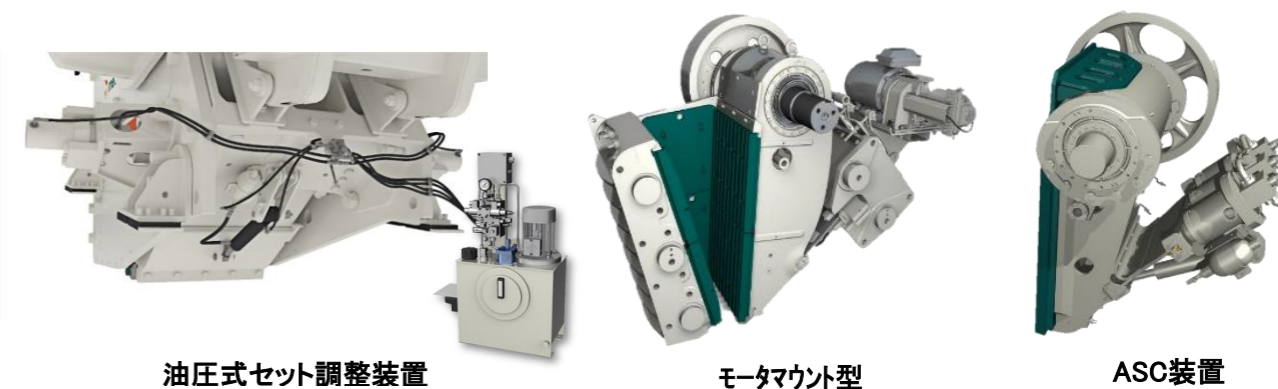
使って実感出来ます驚異の破碎性能を!!

骨材の品質は
Cジョーから
始まります



特長

- 1 高い信頼性**
 - 真空鑄造品(ピットマン、前・後部フレーム)の採用
 - 溶接構造のないモジュール構造
 - 大型軸受の採用
- 2 大きな破碎比と破碎能力**
 - 大きな偏心量と高速回転
 - スイングジョーの最適な運動軌跡を実現
- 3 素早い出口セット調整**
 - 機械式又は油圧式(オプション)が選択でき、操作室からの遠隔操作も可能
- 4 簡単な据付作業**
 - モータマウント型の設計で、狭い空間に設置可能
 - 精密なバランス設計により、基礎ボルトなしに簡単に設置
- 5 アクティブセッティング(ASC)装置**
 - 鉄片等の破碎不能物を排出し、元のセット値に自動復帰
C96, C106, C116, C120にオプションで装備可能



Cシリーズジョークラッシャはあらゆる用途に対応できます。



固定式



移動式(LT&NW)

出口セット (CSS)mm	破碎能力(t/h)								
	C80	C96	C106	C116	C120	C130	C150	C160	C200
40	55-75								
50	65-95								
60	80-110	105-135							
70	95-135	125-155	150-185	165-205	175-240				
80	110-150	140-180	165-215	180-235	195-270				
90	125-175	160-200	190-235	205-255	210-305				
100	140-190	175-225	205-265	225-285	235-325	270-369			
125	175-245	220-280	255-325	270-345	285-395	325-446	340-470		
150	210-290	265-335	305-385	320-405	340-475	380-523	400-555	430-610	
175	245-335	310-390	355-450	370-465	385-540	435-600	460-635	495-695	630-890
200			395-500	410-520		490-677	520-720	560-790	710-1000
225						545-754	580-800	625-880	785-1105
250						600-831	640-880	685-965	865-1215
275								745-1055	940-1320
300								815-1145	1015-1435

注) 上記数値は、見掛比重が1.6t/m³、最大サイズがクラッシャに閉塞することなく入り、且つ閉じ側セット値より小さいものを除いた供給原料の場合でのクラッシャ破碎能力を示します。破碎能力は原料の供給方法や原料の性状(粒度分布、見掛比重、水分、粘土混入、破碎性等)により変動します。