

Metso:Outotec

Nordtrack™ 移動式ソリューション

コンパクト破碎機 で生産性向上





アスファルトのリサイクル

リサイクル業界向けに信頼性の高いソリューション

メッツォ・オートテックNordtrackシリーズは移動式破碎、スクリーンプラント向け製品であり、お客様の業務の効率を上げ、工期内、予算内での遂行に役立ちます。Nordtrackは、標準化された製品シリーズおよび世界規模の販売・サポートネットワークを備えておりプロジェクトの期限内完遂や早期の能力達成を要望さえるお客様に大いに貢献します。



コンクリート解体

Nordtrackユニットは、アスファルトリサイクル、コンクリート解体、小規模な骨材生産用に設計されています。また、石炭だけでなく、表土や木質ペレットなどの農業資材の選別にも適しています。短期の請負作業や、独立開業したばかりの方に最適です。Nordtrackは堅牢性と信頼性の高いパフォーマンスを保証し、メッツォのテクノロジーに基づいて、お客様の稼働率と生産性に貢献します。

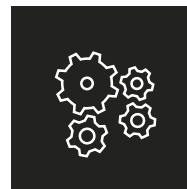
Nordtrackの納期は短く、現場に到着後すぐ使用可能です。さらに、コンパクトなサイズであるため運搬も簡単です。また、堅牢なクローラとリモートコントロールを備えたNordtrack製品シリーズは、作業現場で簡単に自走移動が可能のため、必要な場所へ正確に配置可能です。



骨材生産



信頼性



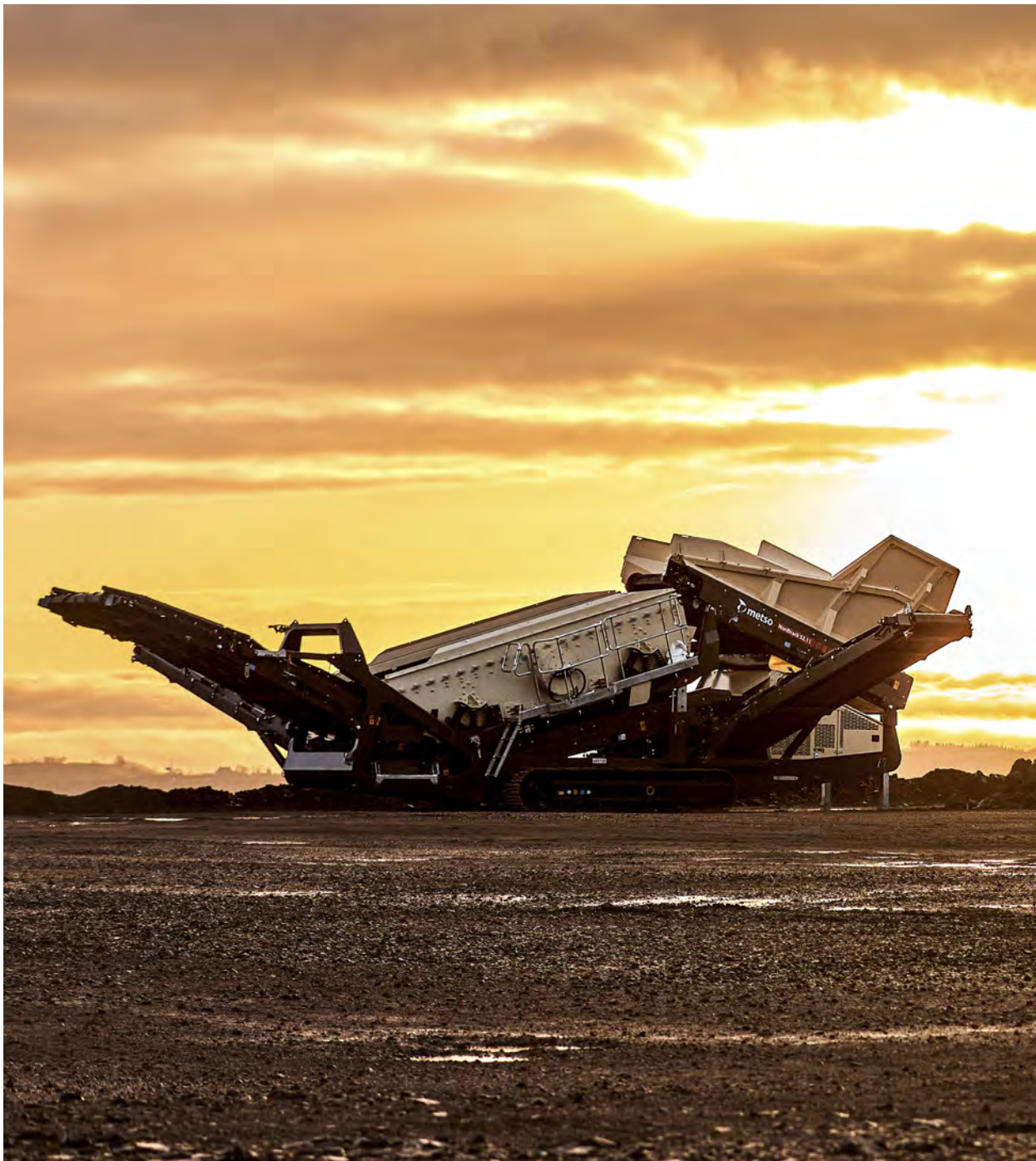
簡単設定と調整



機動性



迅速納品



目次

リサイクル業界向けに信頼性の高いソリューション	2
簡単な機種選定	4
全世界で利用可能なサポート対応	4
インパクト クラッシャー	
Nordtrack™ I908	6
Nordtrack™ I908S	8
Nordtrack™ I1011	10
ジョー クラッシャー	
Nordtrack™ J90	12
Nordtrack™ J127	14
安全第一	16
スカルピング スクリーン	
Nordtrack™ S2.5	18
Nordtrack™ S2.11	20
プロダクト スクリーン	
Nordtrack™ S3.7 & S4.7	22
Nordtrack™ S3.9 & S4.9	24
Nordtrack™ S4.12	26
スタッキング コンベア	
Nordtrack™ CT20 & CT24	28
Nordtrack™ CW85 & CW100	30
Nordtrack™ CT85 & CT100	32
Nordtrack™ CT85R & CT100R	34
簡単操作	
簡単制御	37
リモコン クローラトラック操作	38
迅速なサービスとサポート	39

簡単な機種選定

Nordtrackの機種選定を始めるにあたり、破碎機とスクリーンの専門家である必要はありません。それぞれの機械は、アスファルトのリサイクル、農業資材の分離、骨材の生産に適したかたちで標準設定されています。オプションの選択は、コンクリートの解体や粉塵の抑制に必要な機能に限定されており、使いやすさが向上しています。そのため、本当に必要な機械が購入可能です。

Nordtrackの製品ファミリーには、ジョークラッシャ、インパクトクラッシャ、スクリーン、コンベヤが含まれ、サイズ、生産性、価格を適切に組み合わせて、お客様のオペレーションの規模に合わせて提供します。また、その柔軟な設計により、さまざまな原料や製品要件など、多様なニーズに対応可能です。



クラッシャ



スクリーン



コンベヤ

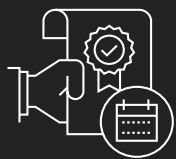
Nordtrack の製品:

- インパクト クラッシャ
- ジョー クラッシャ
- スカルピング スクリーン
- プロダクト スクリーン
- スタッキング コンベア

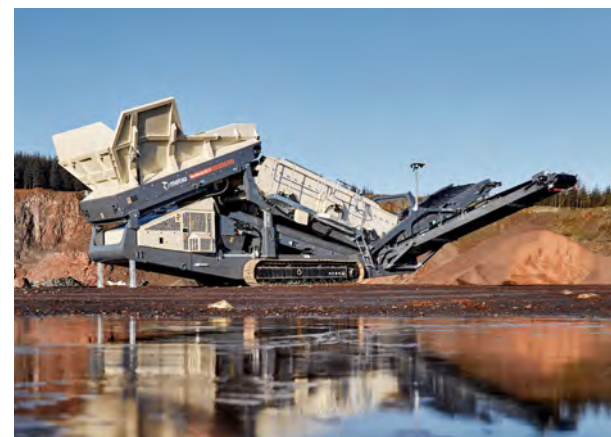
全世界で利用可能なサポート対応

Nordtrackはメッツォ・オートテックおよび販売代理店から発売されています。また、お客様のオペレーションを円滑に運営し続けるために、必要な部品、サービス、技術サポートを提供します。

Nordtrack 移動式ソリューションは、CE認証を取得しており、安全な操作のための最高のHSE基準に合わせて設計されています。安全機能には、リモートコントローラ、安全ボタン、アクセスしやすいメンテナンスポイント、安全ガード、ハンドレールなどがあります。



すべてのNordtrack製品は、メッツオ・オートテックの標準保証に支えられています。



Nordtrack™ I908 モバイル インパクト クラッシャ

小さくて俊敏なパワーハウス

迅速なパフォーマンスが評価される小規模な現場のために

ユーザーフレンドリーな自動化パネルから制御されたこのコンパクトなユニットは、非常に効率的な処理能力を提供します。Nordtrack™ I908は、コンクリート破碎に推奨されるマルテンサイトハンマから、再生アスファルト破碎用のクロム鉄ハンマーまで、さまざまな用途に対応するさまざまな種類のインパクトハンマを提供しています。クラッチ駆動のダイレクトドライブシステムにより、破碎率に対して高効率な燃料消費を実現し、コンパクトな設計で輸送コストを削減します。

適用分野:

-  ●●●● アスファルトのリサイクル
-  ●●● 建設廃材
-  ●●●●● レンガとタイル
-  ●●● 軟岩
-  ●●●● 石炭



* オプション



コンパクトなサイズで高性能破碎



簡単操作



現場での簡単な運搬・移動



エンジン直結駆動で省燃費

仕様詳細 Nordtrack™ I908

クラッシャ



フィード開口部
860 x 650 mm
(34 x 25.6インチ)

フィーダ



ホッパー容量
2.8 m³ (3.6 yd³)
オプション
2段グリズリーバーorパンチプレートから選べ、簡単に付け替え可能なカセット型

コンベヤ



製品コンベア
幅900 mm (36インチ)
サイドコンベア(オプション)
ベルト幅 500 mm (20インチ)

エンジン



Tier 3 (Stage III A):
Volvo D8 188 kW
Tier 4F:
Volvo D8 188 kW
Stage V:
Volvo D8 188 kW

輸送時寸法



重量
23.6 t (52,000 lb)
幅
2.5 m (8フィート2インチ)
高さ
3.0 m (10フィート)
長さ
9.3 m (30フィート7インチ)



Nordtrack™ I908S 移動式 インパクト クラッシャ

競争力の高いリサイクル クラッシャ

破碎作業が迅速に実行可能なように設計されています。

Nordtrack™ I908S 移動式 インパクト クラッシャは、非常にコンパクトなサイズで高性能な破碎を実現します。吊下げ式のスクリーンモジュールは使いやすい脱着型のシステムであり、180度旋回するリターンコンベヤとあわせて、様々な業務に柔軟な対応が可能です。

適用分野:

-  ●●●● アスファルトのリサイクル
-  ●●●● 建設廃材
-  ●●●●●● レンガとタイル
-  ●●●● 軟岩
-  ●●●● 石炭

リターンコンベヤ
半径180度で2つ目のストックパイルを作ることが可能

サイドコンベヤ*

効率的な粉塵抑制
ポンプ付き散水システム

優れた操作性
広々としたエンジン モジュールと
取扱いが簡単な自動制御システム

吊り下げスクリーン
取り付け簡単で、不要時にも取り外し簡単

磁選機*
金属粒子を効率的に除去する
ツインポールマグネット

* オプション



コンパクトなサイズで高性能破碎



キャリブレーションされた正確な最終製品



現場での簡単な運搬・移動



エンジン直結駆動で省燃費

仕様詳細 Nordtrack™ I908S

クラッシャ



フィード開口部
860 x 650 mm
(34 x 25.6インチ)

スクリーン



吊り下げスクリーン
2,000 x 1,100 mm
(6フィート7インチ x 3フィート7インチ)
スクリーン角度
25度
ストローク
8 mm

フィーダ



ホッパー容量
2.8 m³ (3.6 yd³)
オプション
2段グリズリーバーorパンチプレートから選べ、簡単に付け替え可能なカセット型

コンベヤ



メイン コンベア
幅900 mm (36インチ)
製品コンベア
幅900 mm (36インチ)
ラジアル リサーキュレーションコンベア
幅400 mm (16インチ)
サイド コンベア(オプション)
ベルト幅 500 mm (20インチ)

エンジン



Tier 3 (Stage III A):
Volvo D8 188 kW
Tier 4F:
Volvo D8 188 kW
Stage V:
Volvo D8 188 kW

輸送時寸法



重量
27.5 t (60,700 lb)
幅
2.7 m (8フィート 10インチ)
高さ
3.0 m (10フィート)
長さ
12.8 m (42フィート)



Nordtrack™ I1011 移動式 インパクト クラッシャ

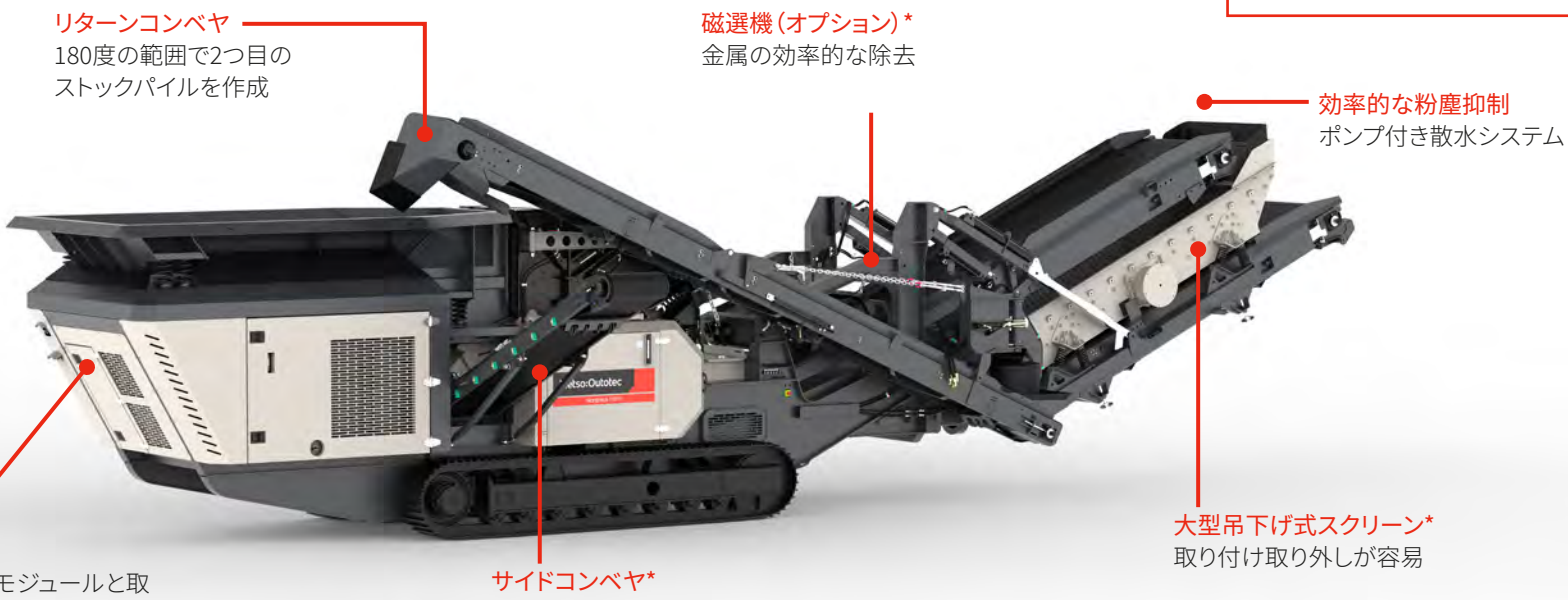
小さな接地面積で高性能を実現

コンパクトでパワフルなインパクトクラッシャ

Nordtrack™ I1011 移動式 インパクト クラッシャは、高い破碎能力と最終製品精度を、大型スクリーン（オプション）と組み合わせて実現します。岩石破碎から建設・解体廃棄物リサイクルまで、さまざまな現場での作業に適した万能クラッシャです。設置面積が小さいため、狭い場所でも使いやすく、標準的なトレーラーで現場間を素早く輸送することができます。様々なオプションと破碎機の設定により、様々な業務に対応可能となります。

適用分野:

-  ●●●● アスファルトのリサイクル
-  ●●●● 建設廃材
-  ●●●● レンガとタイル
-  ●●●● 軟岩
-  ●●●● 石炭



リターンコンベヤ
180度の範囲で2つ目の
ストックパイルを作成

磁選機 (オプション)*
金属の効率的な除去

効率的な粉塵抑制
ポンプ付き散水システム

大型吊下げ式スクリーン*
取り付け取り外しが容易

優れた操作性
広々としたエンジン モジュールと取
扱いが簡単な自動制御システム

サイドコンベヤ*

* オプション



幅広い分野の問題解決



効果的な大型スクリーン



現場での簡単な運搬・移動



エンジン直結駆動で省燃費

仕様詳細 Nordtrack™ I1011

クラッシャ



供給口寸法
1150 x 800 mm

スクリーン*



吊下げ式スクリーン
3,660 x 1,530 mm

スクリーン角度
25度
ストローク
9 mm

フィーダ



ホッパー容量
3.8 m³

オプション
2段グリズリーバーとパン
チプレートから選択可能

コンベヤ



メイン コンベア
幅1,200 mm
プロダクトコンベヤ*
幅1,200 mm
リターンコンベヤ*
幅500 mm
サイド コンベア*
幅600 mm

エンジン



Tier 3 (Stage III A):
CAT C9.3B 280 kW
(375 hp)
Tier 4F:
CAT C9.3B 280 kW
(375 hp)
Stage V:
CAT C9.3B 280 kW
(375 hp)

搬送時寸法**



重量
41.5 t
幅
3 m
高さ
3.3 m
長さ
15.8 m

* オプション** スクリーン モジュール付き



Nordtrack™ J90 移動式ジョー クラッシャ

コンパクトなサイズで強力破碎

必要な場所で効率的な破碎を行えるよう設計されています。

Nordtrack™ J90 移動式ジョー クラッシャは、コンパクトで移動可能なパッケージで優れた破碎性能を発揮します。丈夫で堅牢な設計、簡単に移動可能、破碎作業に必要な信頼性を提供します。

適用分野:



効率的な破碎性

- 自動化
- ベルトプロテクションプレート
- 油圧設定調整
- 原料レベルセンサー

より良い安全性と操作性
ワーキングライト付き

効率的な粉塵抑制
ポンプ付き散水システム

優れた操作性

広々としたエンジン モジュールと
取扱いが簡単な自動制御システム

磁選機*

金属の効率的な除去

サイドコンベヤ*

* オプション



コンパクトなサイズで高性能破碎



簡単操作



現場での簡単な運搬・移動



レンタルや工場での使用にも対応
する汎用性の高いソリューション

仕様詳細 Nordtrack™ J90

クラッシャ



フィード開口部
890 x 500 mm (35 x 20インチ)

フィーダ



ホッパー容量
2.8 m³ (3.6 yd³)
オプション
2段グリズリーバーorパンチプレートから選べ、簡単に付け替え可能なカセット型

コンベヤ



メインコンベア
900 mm (36インチ)
サイドコンベア(オプション)
ベルト幅: 500 mm

エンジンオプション



Tier 3 (Stage III A):
Volvo D5 162 kW (218 hp)
Tier 4F:
Volvo D5 162 kW (218 hp)
Stage V:
Volvo D5 162 kW (218 hp)

輸送時寸法



重量
23.9 t (52,600 lbs)
幅
2.5 m (8フィート 2インチ)
高さ
3.0 m (10フィート)
長さ
9.3 m (30フィート 7インチ)



Nordtrack™ J127 移動式 ジョー クラッシャ

卓越した処理能力

生産性の高い破碎が可能

Nordtrack™ J127 移動式 ジョー クラッシャは、高い生産性を迅速に実現するように作られています。幅広いジョー クラッシャと2段フィーダの採用により、採石場とリサイクル作業の両方で高い処理能力を発揮します。

堅牢設計の高能力フィーダ

- 高耐摩耗プレート
- 2段パンフィーダーとスカルパーグリズリー

効率的な粉塵抑制

- ポンプ付き散水システム
- アルミニウムカバー

適用分野:

-  建設廃材
-  コンクリート解体
-  硬岩
-  砂・砂利



- #### 簡単な操作でフィーダーを開閉可能:
- 油圧シリンダ
 - 油圧ウェッジシステム

磁選機*
金属の効率的な除去

油圧駆動の延伸式サイドコンベヤ

- 高積みによる原料の移動を低減
- 左右どちらにも設置可能
- 折り畳みで輸送簡単

高処理能力の破碎

- 自社設計のレベルセンサー付き幅広ジョー クラッシャ
- ベルトプロテクションプレート
- 油圧設定調整

* オプション



高性能破碎



高トン数用の堅牢な2段式フィーダー



耐久性と信頼性の高いデザイン



レンタルや工場での使用にも対応する汎用性の高いソリューション

仕様詳細 Nordtrack™ J127

クラッシャ



フィード開口部
1,270 x 735 mm
(50インチ x 29インチ)

パンフィーダとスカル



ホッパー容量
6.8 m³ (8.9 yd³)
スカルパー
総面積
2,120 x 1,204 mm
(83.5インチ x 47.4インチ)
下段デッキメッシュ
1,200 x 1,220 mm
(47.2インチ x 48インチ)
過負荷を防ぐための超音
波レベルセンサー

コンベヤ



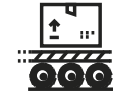
メイン コンベア
幅1,200 mm (48インチ)
サイド コンベア
油圧式折りたたみ
ファイン コンベア:
長さ 2.6 m (8フィート 6インチ)、
幅 650 mm (26インチ)

エンジンオプション



Tier 3 (Stage III A):
CAT C9.3B 280 kW
(375 hp)
Tier 4F:
CAT C9.3B 280 kW
(375 hp)
Stage V:
CAT C9.3B 280 kW
(375 hp)

輸送時寸法



重量
56.5 t (124,600 lbs)
幅
3.0 m (9フィート 10インチ)
高さ
3.6 m (11フィート 8.8インチ)
長さ
15.5 m (50フィート 8インチ)



安全第一



操作性と安全性を向上させるために、ワーキングライトを標準装備しています。



ポンプ付き散水システムで効率的な粉塵抑制。



クローラトラック用のリモコンを標準装備。



標準のクラッシャ自動化で使いやすさを追求。

Nordtrack™ S2.5 移動式 スカルピングスクリーン

小型で俊敏な2デッキのスクアルパー

汎用性と費用対効果の高い生産性を1つのパッケージで実現

Nordtrack™ S2.5モバイルスクアルピングスクリーンは、小規模な現場や様々な用途向けに設計されています。効果の高い2段スクリーン用の各種スクリーン媒体が付属しています。450 tphまでの容量のプロセスのためのプリスクレーラーまたは三次スクリーナーとして使用することができます。コンパクトなデザインと堅牢な筐体で、現場の場所が頻繁に変わる請負業務でもコストパフォーマンスに優れています。

適用分野:



請負業務のためのコンパクトな輸送寸法

- 様々な用途に対応する豊富なスクリーニング媒体の選択が可能
- アクセスが良くメンテナンスがしやすい

堅牢設計の高能力フィーダ

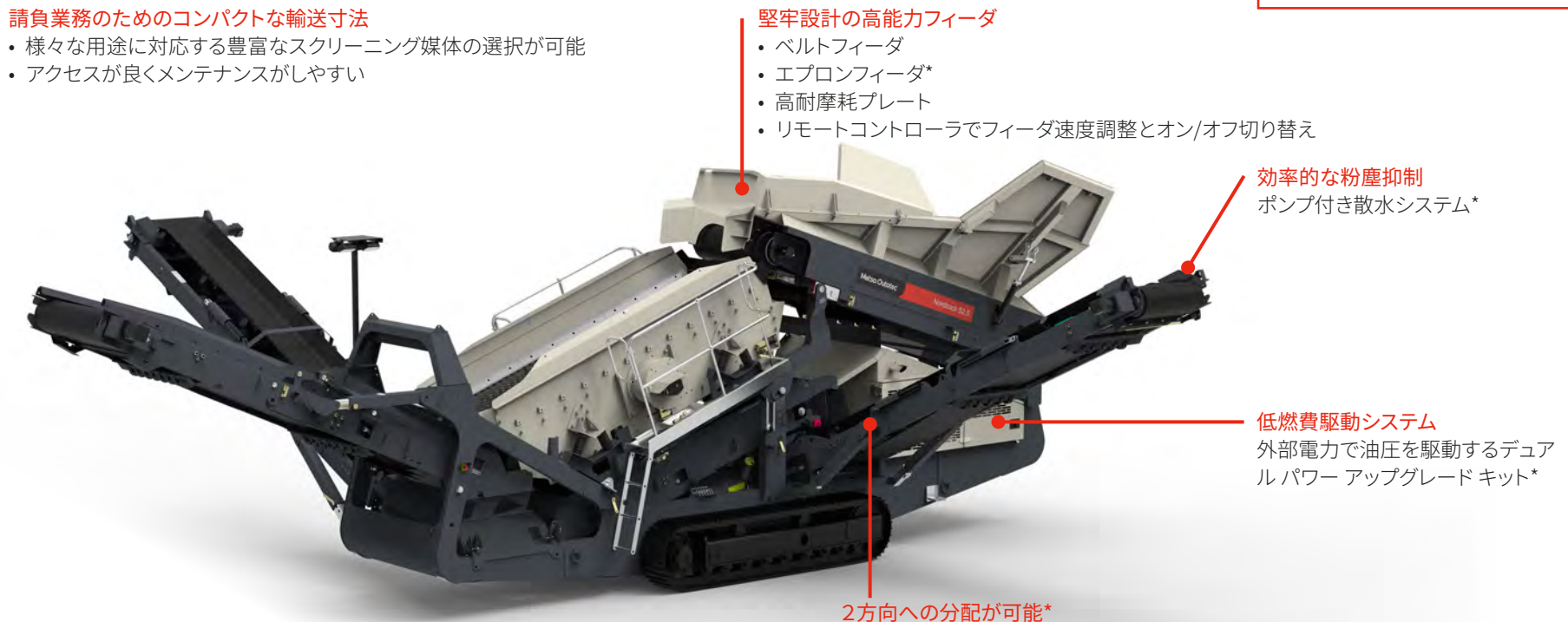
- ベルトフィーダ
- エプロンフィーダ*
- 高耐摩耗プレート
- リモートコントローラでフィーダ速度調整とオン/オフ切り替え

効率的な粉塵抑制
ポンプ付き散水システム*

低燃費駆動システム
外部電力で油圧を駆動するデュアル
パワー アップグレード キット*

2方向への分配が可能*

* オプション



コンパクトなサイズで高能力

現場での簡単な運転
操作とメンテナンス

豊富なふるい網オプション

簡単な運転操作とメンテナンス

仕様詳細 Nordtrack™ S2.5

スクリーン



上段デッキ

3,660 x 1,370 mm
(12フィート x 4フィート 6インチ)

下段デッキ

3,460 x 1,370 mm
(11フィート 4インチ x 4フィート 6インチ)

ふるい網のオプション

- パンチプレート
- プレートグリズリ/ボーファーバー
- 高荷重フィンガー
- 織網

ストローク

10 mm

フィーダ



ベルトフィーダ(標準)、
エプロンフィーダ(オプション)

ホッパー容量
6.0 m³ (7.8 yd³)

コンベヤ



ファイン コンベア
800 mm (32インチ)

中分割コンベア
800 mm (32インチ)

オーバーサイズ コンベア
1,200 mm (48インチ)

エンジンオプション



Tier 3 (Stage III A):
CAT C4.4 98 kW (131 hp)

Tier 4F:
CAT C3.6 100 kW (134 hp)

Stage V:
Deutz TCD 3.6 100 kW
(134 hp)

輸送時寸法

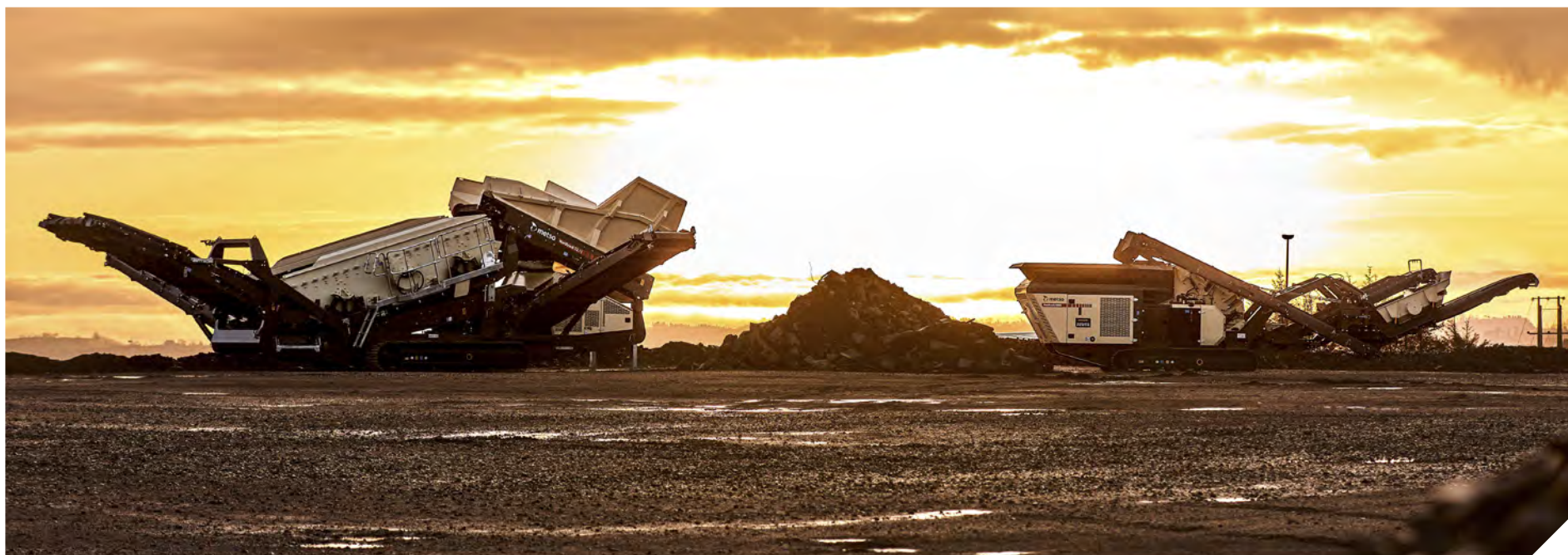


重量
23.0 t (50,700 lbs)

幅
2.5 m (8フィート 2インチ)

高さ
3.2m (10フィート 6インチ)

長さ
13.0 m (42フィート 10インチ)



Nordtrack™ S2.11 移動式 スカルピング スクリーン

堅牢な大型スクリーン

多用途かつ大型のスクリーン

Nordtrack™ S2.11 移動式 スカルピング スクリーンは、大量の原料を正確にふるい分け処理します。さまざまなリサイクル、解体、骨材の用途でさまざまな供給材料を選別する柔軟性があり、用途に応じて800 tph以上のスクリーン能力を発揮します。

堅牢設計の高能力フィーダ

- ベルトフィーダ
- エプロンフィーダ*
- 高耐摩耗プレート
- リモートコントローラでフィーダ速度調整とオン/オフ切り替え

高能力・高精度

幅広のファインコンベヤ

大型多目的スクリーン

- 大型スクリーン
- 豊富なふるい網オプション

適用分野:



コンクリート廃棄物スクリーン



砂・砂利



農業資材スクリーン



骨材スクリーン

効率的な粉塵抑制

ポンプ付き散水システム*

低燃費駆動システム

外部電力で油圧を駆動するデュアルパワー アップグレード キット*

2方向への分配が可能*

* オプション



大型スクリーン



豊富なふるい網オプション



現場での簡単な管理・移動



耐久性と信頼性の高いデザイン

仕様詳細 Nordtrack™ S2.11

スクリーン



上段デッキ
6,100 x 1,800 m (20フィート x 6フィート)
下段デッキ
5,500 x 1,800 m (18フィート x 6フィート)
ふるい網のオプション
•パンチプレート
•プレートグリズリ/ボーファーバー
•高荷重フィンガー
•織網
ストローク
10 mm

フィーダ



ベルトフィーダ(標準)、
エプロンフィーダ(オプション)
ホッパー容量
11.5 m³ (15.0 yd³)

コンベヤ



ファインコンベヤ
1,050 mm (42インチ)
中分割コンベヤ
900 mm (36インチ)
オーバーサイズコンベヤ
1,600 mm (64インチ)

エンジンオプション



Tier 3 (Stage III A):
CAT C7.1 209 kW (281 hp)
Tier 4F:
CAT C7.1 168 kW (225 hp)
Stage V:
CAT C7.1 168 kW (225 hp)

輸送時寸法



重量
37.2 t (82,000 lbs)
幅
3.0 m (9フィート 10インチ)
高さ
3.5 m (11フィート 6インチ)
Length
17.0 m (55フィート 8インチ)



Nordtrack™ S3.7 & S4.7 移動式 スクリーン

2～3段のコンパクトなスクリーン

ふるい分け業務を迅速に開始になる。

Nordtrack™ S3.7とS4.7は、コンパクトで効率的な移動式スクリーンであり、設置や操作が簡単です。そのコンパクトな設計により、折り畳んでの輸送を可能とし、大型スクリーン450mtph（用途に応じて）まで処理することが可能です。

効率的な粉塵抑制
ポンプ付き散水システム*

適用分野:



より良い安全性と操作性

フィーダ機能用リモートコントローラ（速度、スタート/ストップ、グリッド傾斜など）

優れた操作性

- 三方向プラットフォーム
- ワーキングライト
- コンベヤのシリンダーを持ち上げることで、ふるい網交換のためのメンテナンススペースを増やすことができます。



低燃費駆動システム

- 外部電力で油圧を駆動するデュアルパワーアップグレードキット*
- 他の油圧機器用に油圧源を取り出し可能*

Nordtrack™ S3.7 図
* オプション



コンパクトなサイズで高能力



現場での簡単な運転
操作とメンテナンス



メツォの移動式破碎機「ロコトラック」と閉回路でのベアリングが可能



簡単な運転操作とメンテナンス

仕様詳細 Nordtrack™ S3.7 & S4.7

スクリーン



Nordtrack™ S3.7 移動式 スクリーン ユニット

上段デッキ
4,270 x 1,524 mm (14フィート x 5フィート)
下段デッキ
3,660 x 1,524 mm (12フィート x 5フィート)
ストローク
8 mm

Nordtrack™ S4.7 移動式 スクリーン ユニット

上段デッキ
4,270 x 1,524 mm (14フィート x 5フィート)
中段デッキ
4,270 x 1,524 mm (14フィート x 5フィート)
下段デッキ
3,660 x 1,524 mm (12フィート x 5フィート)
ストローク
8 mm

フィーダ



ホッパー容量
10.0 m³ (13.1 yd³)
静的グリズリ
目開き100 mm (4インチ)
オプション
2段振動グリッド
(要リクエスト)

ホッパー容量
10.0 m³ (13.1 yd³)
静的グリズリ
目開き100 mm (4インチ)
オプション
2段振動グリッド
(要リクエスト)

コンベヤ



リフティング コンベア
1,050 mm (42インチ)
ファイン コンベア
1,200 mm (48インチ)
中分割コンベア
650 mm (26インチ)
オーバーサイズ コンベア
650 mm (26インチ)

リフティング コンベア
1,050 mm (42インチ)
ファイン コンベア
1,200 mm (48インチ)
中分割コンベア
650 mm (26インチ)
オーバーサイズ コンベア
650 mm (26インチ)

エンジンオプション



Tier 3 (Stage III A):
CAT C4.4 98 kW (131 hp)
Tier 4F:
CAT C4.4 102 kW (137 hp)
Stage V:
Deutz TCD 3.6 100 kW (134 hp)

Tier 3 (Stage III A):
CAT C4.4 98 kW (131 hp)
Tier 4F:
CAT C4.4 102 kW (137 hp)
Stage V:
Deutz TCD 3.6 100 kW (134 hp)

輸送時寸法



重量
28.0 t (61,750 lbs)
幅
3.0 m (9フィート 10インチ)
高さ
3.5 m (11フィート 6インチ)
長さ
16.4 m (53フィート 9インチ)

重量
32.0 t (70,600 lbs)
幅
3.3 m (10フィート 8インチ)
高さ
3.5 m (11フィート 6インチ)
長さ
16.6 m (54フィート 4インチ)



遠隔操作可能で堅牢な傾斜グリッド。振動グリッドも提供可能



6カ所の非常停止、スタートサイレン、エンジン停止システム、尖った箇所の保護装置で安全確保

Nordtrack™ S3.9 & S4.9 移動式 スクリーン

2～3段の大型スクリーン

迅速にふるい能力を高めるために作られています。

Nordtrack™ S3.9とS4.9は、大型の移動式 スクリーンで、現場間の移動や運搬が簡単です。必要とされる場所で、迅速にふるい能力を高めることが可能となるよう設計されています。強力なリフティング コンベヤは、スクリーン 本体を最大限に活用し、最大600 tph (用途に応じて) まで処理することが可能です。

適用分野:



より良い安全性と操作性

フィーダ機能用リモートコントローラ (速度、スタート/ストップ、グリッド傾斜など)

効率的な粉塵抑制
ポンプ付き散水システム*

優れた操作性

- 三方向プラットフォーム
- ワーキングライト
- コンベヤのリフティングシリンダで、ふるい網交換のためのメンテナンススペースを増やすことが可能。

低燃費駆動システム

- 外部電力で油圧を駆動するデュアルパワー アップグレードキット*
- 他の油圧機器用に油圧源を取り出し可能*

Nordtrack™ S3.9 図
* オプション



レンタルとプラントハウスのための汎用的なソリューション



現場での簡単な運転操作とメンテナンス



メツォの移動式破碎機「ロコトラク」と閉回路でのベアリングが可能



耐久性と信頼性の高いデザイン

仕様詳細 Nordtrack™ S3.9 & S4.9

スクリーン



Nordtrack™ S3.9 移動式 スクリーンユニット

上段デッキ
6,100 x 1,524 mm (20フィート x 5フィート)
下段デッキ
5,490 x 1,524 mm (18フィート x 5フィート)
ストローク
8 mm

Nordtrack™ S4.9 移動式 スクリーン ユニット

上段デッキ
6,100 x 1,524 mm (20フィート x 5フィート)
中段デッキ
6,100 x 1,524 mm (20フィート x 5フィート)
下段デッキ
5,490 x 1,524 mm (18フィート x 5フィート)
ストローク
8 mm

フィーダ



ホッパー容量
10.0 m³ (13.1 yd³)
静的グリズリ
目開き100 mm (4インチ)
オプション
2段振動グリッド
(要リクエスト)

ホッパー容量
10.0 m³ (13.1 yd³)
静的グリズリ
目開き100 mm (4インチ)
オプション
2段振動グリッド
(要リクエスト)

コンベヤ



リフティング コンベア
1,050 mm (42インチ)
ファイン コンベア
1,200 mm (48インチ)
中分割コンベア
800 mm (32インチ)
オーバーサイズ コンベア
800 mm (32インチ)

リフティング コンベア
1,050 mm (42インチ)
ファイン コンベア
1,200 mm (48インチ)
中分割コンベア
800 mm (32インチ)
オーバーサイズ コンベア
650 mm (26インチ)

エンジンオプション



Tier 3 (Stage III A):
CAT C4.4 98 kW (131 hp)
Tier 4F:
CAT C4.4 102 kW (137 hp)
Stage V:
Deutz TCD 3.6 100 kW (134 hp)

Tier 3 (Stage III A):
CAT C4.4 98 kW (131 hp)
Tier 4F:
CAT C4.4 102 kW (137 hp)
Stage V:
Deutz TCD 3.6 100 kW (134 hp)

輸送時寸法



重量
36.4 t (80,300 lbs)
幅
3.0 m (9フィート 10インチ)
高さ
3.5 m (11フィート 6インチ)
長さ
18.5 m (60フィート 6インチ)

重量
38.8 t (85,500 lbs)
幅
3.3 m (10フィート 8インチ)
高さ
3.5 m (11フィート 4インチ)
長さ
18.5 m (60フィート 6インチ)



Nordtrack™ S4.12 移動式 スクリーン

3つのデッキを備えた堅牢仕様スクリーン

タフでパワフル、信頼性の高いふるい性能を実現

Nordtrack™ S4.12 移動式 スクリーンは、最大800mtph (用途に応じて) まで処理することが可能な、堅牢仕様の大型3段スクリーンです。大型のホッパーは、ホイールローダーの供給を受け入れるだけでなく、メッツォLokotrack移動式 クラッシャを使った閉回路供給にも最適です。

適用分野:



より良い安全性と操作性

フィーダ機能用リモート コントローラ (速度、スタート/ストップ、グリッド傾斜など)

効率的な粉塵抑制

ポンプ付き散水システム*



優れた操作性

- 三方向プラットフォーム
- ワーキングライト
- コンベヤのシリンダーを持ち上げることで、ふるい網交換のためのメンテナンススペースを増やすことが可能。

強力なドライブシステム

他の油圧機器用に油圧源を取り出し可能

* オプション



耐久性と信頼性の高いデザイン



大型スクリーン



メッツォの移動式破碎機「ロコトラック」と閉回路でのベアリングが可能



簡単な運転操作とメンテナンス

仕様詳細 Nordtrack™ S4.12

スクリーン



上段デッキ
6,710 x 1,830 mm (22フィート x 6フィート)
中段デッキ
6,710 x 1,830 mm (22フィート x 6フィート)
下段デッキ
6,100 x 1,830 mm (20フィート x 6フィート)
ストローク
10 mm

フィーダ



ホッパー容量
10.0 m³ (13.1 yd³)
静的グリズリ
目開き100 mm (4インチ)
オプション
2段振動グリッド
(要リクエスト)

コンベヤ



リフティングコンベヤ
1,200 mm (48インチ)
ファインコンベヤ
1,400 mm (55インチ)
中分割コンベヤ
900 mm (36インチ)
オーバーサイズコンベヤ
800 mm (32インチ)

エンジンオプション



Tier 3 (Stage III A):
CAT C7.1 209 kW (281 hp)
Tier 4F:
CAT C7.1 168 kW (225 hp)
Stage V:
CAT C7.1 168 kW (225 hp)

輸送時寸法



重量
42.4 t (93,600 lbs)
幅
3.7 m (12フィート 2インチ)
高さ
3.6 m (11フィート 10インチ)
長さ
19.6 m (64フィート 2インチ)



Nordtrack™ CT20 & CT24

クローラ搭載移動式コンパクトコンベヤ

クローラ搭載により移動が効率的でコスト削減

Nordtrack™ CT20とCT24移動式スタッキングコンベヤは、ホイールローダに代わる費用対効果の高い製品です。ホイールローダでの余分なハンドリングの必要性をなくすことで、これらのコンベヤはランニングコストを削減し、最終製品の品質を向上させます。



ベルトコンベヤのためのさまざまなオプション:

- 棧付きベルト
- スカート設置
- 原料逆走防止ゴムマット

簡単な輸送とセットアップ

- 迅速な運転開始が可能
- 輸送用コンテナにフィット

現場での簡単な移動

油圧駆動クローラトラック用
有線リモートコントローラ

Nordtrack™ CT20 図
北米では未発売



ホイールローダよりも費用対効果が高い



現場での簡単な運転
操作とメンテナンス



現場で機器の移動を減らすことによる安全性向上



輸送に便利な設計

仕様詳細 Nordtrack™ CT20 & CT24

コンベヤ



Nordtrack™ CT20 移動式コンベヤ

ベルト長さ
19.4 m (63フィート 5インチ)
ベルト幅
1,000 mm (40インチ)

Nordtrack™ CT24 移動式 コンベヤ

ベルト長さ
23.5 m (77フィート 3インチ)
ベルト幅
1,000 mm (40インチ)

容量



ホッパー容量
3.0 m³ (3.9 yd³)
ストックパイル高さ
8.4 m (27フィート 8インチ)
ストックパイル容量
991 m³ (1296 yd³)

ホッパー容量
3.0 m³ (3.9 yd³)
ストックパイル高さ
9.7 m (31フィート 10インチ)
ストックパイル容量
1,685 m³ (2200 yd³)

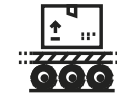
ドライブ オプション



ディーゼル エンジン
Tier 3 (Stage III A):
Isuzu 4LE1 37 kW (49 hp)
Stage V:
Deutz TCD 2.2 50 kW (67 hp)

ディーゼル エンジン
Tier 3 (Stage III A):
Isuzu 4LE1 37 kW (49 hp)
Stage V
Deutz TCD 2.2 50 kW (67 hp)

輸送時寸法



重量
10.5 t (23,150 lbs)
幅
2.3 m (7フィート 6インチ)
高さ
2.5 m (8フィート 3インチ)
長さ
12.1 m (39フィート 9インチ)

重量
12.9 t (28,420 lbs)
幅
2.3 m (7フィート 6インチ)
高さ
2.7 m (8フィート 9インチ)
長さ
12.2 m (39フィート 11インチ)



Nordtrack™ CW85 & CW100

堅牢仕様のホイール搭載移動式コンベヤ

長持ちするタフなコンベヤ

Nordtrack™ CW85 と CW100 は移動式でありながら、堅牢仕様に耐えるホイール搭載移動式コンベヤです。ホイールローダに代わり、横持ち輸送を解消することで、トンあたりのコストを削減します。

堅牢な構造と簡単なメンテナンス性により、継続的な性能を発揮します。

高容量化のための様々なホッパーオプション

現場での簡単な移動

- 旋回移動可能 (標準仕様)
- オプションの油圧式ホイールドライブ
- 油圧アクスル エクステンションとアクセルジャッキを標準装備

さまざまな駆動オプション

- 外部電源
- 外部油圧
- ディーゼルエンジン内蔵

Nordtrack™ CW85 図
北米のみでの販売



ホイールローダよりも費用対効果が高い



現場での簡単な運転操作とメンテナンス



現場で機器の移動を減らすことによる安全性向上



耐久性と信頼性の高いデザイン

仕様詳細 Nordtrack™ CW85 & CW100

コンベヤ



Nordtrack™ CW85 移動式 コンベヤ

ベルト長さ
24.4 m (80フィート)

ベルト幅
900 mm (36インチ)

Nordtrack™ CW100 移動式コンベヤ

ベルト長さ
30.5 m (100フィート)

ベルト幅
900 mm (36インチ)

容量



ホッパー容量
1.5 m³ (2.0 yd³)
ストックパイル高さ
9.3 m (30フィート6インチ)
ストックパイル容量
1,482 m³ (1938 yd³)

ホッパー容量
1.5 m³ (2.0 yd³)
ストックパイル高さ
12.2 m (40フィート0インチ)
ストックパイル容量
3,342 m³ (4371 yd³)

ドライブ オプション



エンジンなし
外部油圧または
外部電源 (電動コンベヤドライブ モーター)
ディーゼル エンジン
Tier 4F:
CAT C2.2 37 kW (49 hp)
Tier 4F - パワー アップグレード:
CAT C2.8 55 kW (74 hp)

エンジンなし
外部油圧または
外部電源 (電動コンベヤドライブ モーター)
ディーゼル エンジン
Tier 4F:
CAT C2.8 55 kW (74 hp)
Tier 4F - パワー アップグレード:
CAT C3.4 75 kW (100 hp)

運搬と寸法



重量
9.0 t (20,000 lbs)
幅
3.2 m (10フィート3")
高さ
4.2 m (13フィート9インチ)
長さ
18.7 m (61フィート5インチ)

重量
11.3 t (25,000 lbs)
幅
3.3 m (10フィート11インチ)
高さ
4.4 m (14フィート5インチ)
長さ
22.5 m (73フィート6インチ)



Nordtrack™ CT85 & CT100

堅牢仕様のクローラ搭載移動式コンベヤ

堅牢仕様で信頼性のある設計

Nordtrack™ CT85とCT100クローラ搭載移動式コンベヤは移動式という利便性に加え、高い耐久性と信頼性を持っています。現場で簡単に位置決め作業を行うため、クローラのリモートコントローラを標準装備しました。また、ホイールローダの代用となり得る搬送容量を誇ります。

堅牢な構造と簡単なメンテナンス性により、
継続的な性能を発揮します。

高容量化のための様々なホッパーオプション

現場での簡単な移動
リモート制御油圧駆動クローラトラック 🎮

Nordtrack™ CT100 図
北米のみでの販売



ホイールローダよりも
費用対効果が高い



現場での簡単な運転操作と
メンテナンス



現場で機器の移動を減らすこと
による安全性向上



耐久性と信頼性の高いデザイン

仕様詳細 Nordtrack™ CT85 & CT100

コンベヤ



容量



ドライブ オプション



輸送時寸法



Nordtrack™ CT85 移動式 スタッキング コンベヤ

ベルト長さ
24.4 m (80フィート)
ベルト幅
900 mm (36インチ)

ホッパー容量
1.5 m³ (2.0 yd³)
ストックパイル高さ
10.0 m (32フィート 10インチ)
ストックパイル容量
1,848 m³ (2418 yd³)

ディーゼル エンジン
Tier 4F:
CAT C2.2 37 kW (49 hp)
Tier 4F - パワー アップグレード:
CAT C2.8 55 kW (74 hp)

重量
11.4 t (25,000 lbs)
幅
2.5 m (8フィート 2インチ)
高さ
3.5 m (11フィート 3インチ)
長さ
15.8 m (51フィート 8インチ)

Nordtrack™ CT100 移動式コンベヤ

ベルト長さ
30.5 m (100フィート)
ベルト幅
900 mm (36インチ)

ホッパー容量
1.5 m³ (2.0 yd³)
ストックパイル高さ
12.4 m (40フィート 7インチ)
ストックパイル容量
3,490 m³ (4565 yd³)

ディーゼル エンジン
Tier 4F:
CAT C2.8 55 kW (74 hp)
Tier 4F - パワー アップグレード:
CAT C3.4 75 kW (100 hp)

重量
12.7 t (28,000 lbs)
幅
2.6 m (8フィート 5インチ)
高さ
3.5 m (11フィート 4インチ)
長さ
21.3 m (69フィート 9インチ)



Nordtrack™ CT85R & CT100R

堅牢仕様で、旋回移動に対応するクローラ搭載移動式コンベヤ

必要な場所で、柔軟かつ堅牢仕様を発揮する設計

Nordtrack™ CT85R と CT100R は旋回移動による柔軟な位置決めを可能とするためにホイールを備えた移動式コンベヤです。リモートコントローラで制御可能なクローラは現場を簡単かつ柔軟に移動し、旋回移動を加えることでホイールローダに代わりうる利便性を得ました。

堅牢な構造と簡単なメンテナンス性により、継続的な性能を発揮します。

高容量化のための様々なホッパーオプション

旋回移動により簡単・柔軟な位置決めを可能とするホイール

現場での簡単な移動
リモート制御油圧駆動クローラトラック 🎮

Nordtrack™ CT85R 図
北米のみでの販売



ホイールローダよりも費用対効果が高い



現場での簡単な運転操作とメンテナンス



現場で機器の移動を減らすことによる安全性向上



耐久性と信頼性の高いデザイン

仕様詳細 Nordtrack™ CT85R & CT100R

コンベヤ



Nordtrack™ CT85R 移動式コンベヤ

ベルト長さ
24.4 m (80フィート)
ベルト幅
900 mm (36インチ)

Nordtrack™ CT100R 移動式 スタッキング コンベヤ

ベルト長さ
30.5 m (100フィート)
ベルト幅
900 mm (36インチ)

容量



ホッパー容量
1.5 m³ (2.0 yd³)
ストックパイル高さ
10.0 m (32フィート 10インチ)
ストックパイル容量
1,848 m³ (2418 yd³)

ホッパー容量
1.5 m³ (2.0 yd³)
ストックパイル高さ
12.4 m (40フィート 7インチ)
ストックパイル容量
3,490 m³ (4565 yd³)

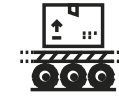
ドライブ オプション



ディーゼル エンジン
Tier 4F:
CAT C2.2 37 kW (49 hp)
Tier 4F - パワー アップグレード:
CAT C2.8 55 kW (74 hp)

ディーゼル エンジン
Tier 4F:
CAT C2.8 55 kW (74 hp)
Tier 4F - パワー アップグレード:
CAT C3.4 75 kW (100 hp)

輸送時寸法



重量
12.5 t (27,500 lbs)
幅
2.9 m (9フィート 4インチ)
高さ
3.5 m (11フィート 3インチ)
長さ
15.8 m (51フィート 8インチ)

重量
13.7 t (30,200 lbs)
幅
3.0 m (9フィート 8インチ)
高さ
3.5 m (11フィート 4インチ)
長さ
21.3 m (69フィート 9インチ)



簡單操作

簡単制御

Nordtrack™シリーズは、使いやすさを考慮して設計されています。Nordtrackの全機器は安全に稼働可能であり、ユニットから直接操作可能です。さらに、すべてのNordtrackクラッシャには、クラッシャ自動化機能が付属しています。クローラトラックのリモコンなどを利用することで、使い勝手がさらに向上しています。



Nordtrackユニットに内蔵されたコントロールパネルにより、すべての機器の機能と油圧を直接制御可能です。Nordtrackクラッシャには自動化パネルも含まれており、クラッシャ操作のあらゆる側面を制御、監視、トラブルシューティングが可能です。

Nordtrackスクリーンでは、取扱いが簡単なコントロールパネルと使いやすいハンドレバーでユニットを制御することが可能です。リモコンによりパワーショベルのキャビンから遠隔操作でフィーダの機能を制御することができます。



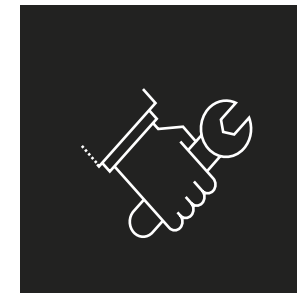
リモコンクローラトラック操作

Nordtrackのトラッキング装置は、ワイヤレスまたは有線のコントローラを使用してリモート制御を可能にし、移動中の機械から安全な距離を保ち、周囲の視界を確保することが可能です。Nordtrackリモート制御はNordtrack製品と一緒に使用することで、操作が簡単になります。



迅速なサービスとサポート

Nordtrack™シリーズは標準化された製品に豊富なオプションを組み合わせることで、求められる製品を構成しています。このような手法をとることで、簡単な注文方法、迅速な納品を可能にしています。Nordtrack製品はメッツォと世界各地の販売代理店ネットワークを通じて入手可能となり、お客様の生産性と収益性を早期に高めることに貢献いたします。



Nordtrackのすべての製品は、メッツォ・オートテックを通じて、またメッツォ・オートテックの正規代理店のネットワークを通じて、専門的なサービス、技術サポート、純正スペアパーツでサポートされています。

Nordtrack製品にはすべて、メッツォ・オートテックの標準保証が適用されます。

