

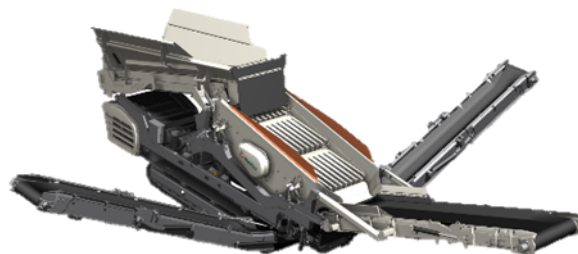
Metso

# ロコトラック ST2.3 移動式スクリーン



**UBEマシナリー株式会社**

# 最新のロコトラック ST2.3 移動式スクリーン



## 特長

- 各種原料の篩分けに最適  
砕石、コンクリートガラ、砂利、砂、建設廃材等
- 適用範囲が広い  
1次破砕機への供給原料から最終製品の篩い分けまで可能
- ベルトフィーダの送り量は手動操作により可変
- 原料の性状によりスクリーンの傾斜角度(13° ~23°)の調整が可能
- 3種類の製品が生産可能
- 各種スクリーンメディアの適用が可能
- クラッシャ搭載ロコトラックとの組合せが容易

## ユニット構成部

- ホッパ&ベルトフィーダ  
 -ホッパ容量 : 4.5m<sup>3</sup>, ローディング高さ : 3.1m  
 -ベルト幅 : 1,200mm
- スクリーン(2段式)  
 -面積 : 4.6m<sup>2</sup>  
 -幅 : 1,520mm × 長さ 3,040mm
- ベルトコンベヤ  
 -オーバーサイズコンベヤ : 1,200w × 排出高 3m  
 -ミドルサイズコンベヤ : 650w × 排出高 3m  
 -アンダーサイズコンベヤ : 650w × 排出高 3m
- エンジン  
 -CAT C3.6 , 55kW , TIER4F

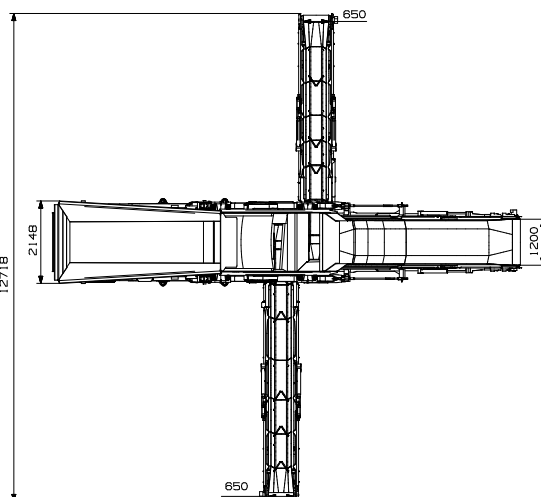
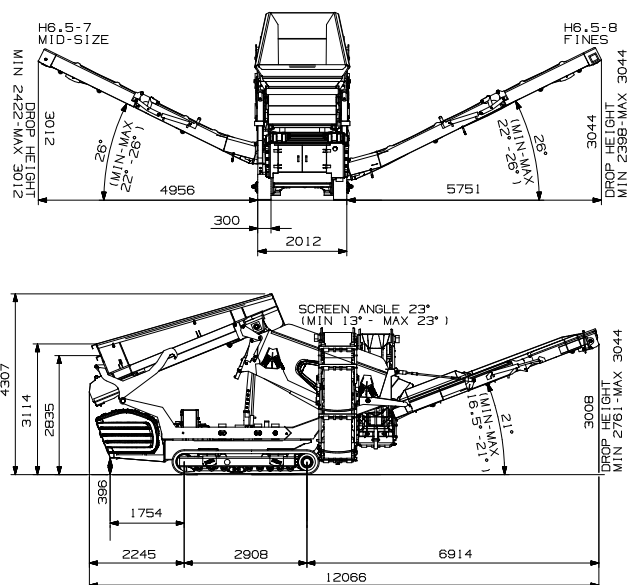
## 性能

最大供給サイズ : 400mm  
 最大供給能力 : 300t/h

## 外形寸法

(輸送、標準ユニット)

全長 11,880mm  
 全幅 2,280mm  
 全高 2,550mm  
 総重量 16,500kg



- \* 本仕様は改良のため予告なく仕様変更する場合があります。
- \* 供給能力は、篩分サイズ及び供給原料の性状(比重、粒度、泥分、水分等)により変動します。

製造元

Metso

UBE / UBEマシナリー株式会社

本社 & 宇部サービスセンター (破砕機グループ) 〒755-8633  
 北海道サービスセンター 〒007-0837  
 東北サービスセンター 〒020-0834  
 大宮サービスセンター 〒331-0811  
 大阪サービスセンター 〒567-0036  
 社会インフラ営業グループ 〒105-6791

山口県宇部市大字小串字沖ノ山1980番地  
 TEL(0836)34-5942 FAX(0836)22-6110  
 北海道札幌市東区北三十七条東28丁目6番1号  
 TEL(011)789-1170 FAX(011)784-4501  
 岩手県盛岡市永井20-5-1 OTHビル2階  
 TEL(019)632-6151 FAX(019)632-6152  
 埼玉県さいたま市北区吉野町2丁目175番地10  
 TEL(048)652-6531 FAX(048)652-6532  
 大阪府茨木市上穂積1丁目2番10号  
 TEL(072)623-1173 FAX(072)622-6132  
 東京都港区芝浦一丁目2番1号 シーバンスN館21階  
 TEL(03)5419-6293 FAX(03)5419-6296

URL:<http://ubemachinery.co.jp>