

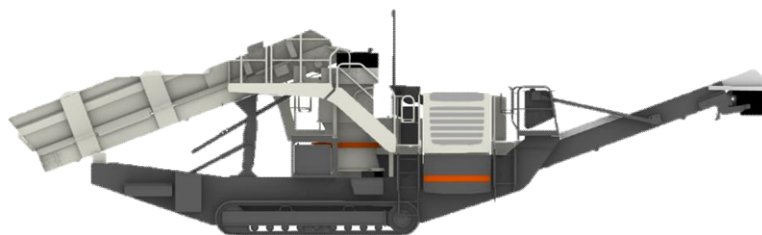
Metso

ロコトラックLT220GP 移動式破碎プラント



UBEマシナリー株式会社

最新式破碎機GP220搭載



特長

- 機器搬入後、すぐに生産開始
- 高い信頼と豊富な実績のあるGP220コーンクラッシャを搭載
 - ・高い破碎能力と高破碎比を実現
 - ・閉回路運転とチョーク運転で高品質の骨材を生産
 - ・7種類の破碎室形状が利用可能
- ICコントロールシステムによる安全で信頼出来る運転
- LTシリーズおよびSTシリーズの他機種に完全対応
- コンパクト・デザインで移動が容易
- 豊富なオプションからの選択が可能

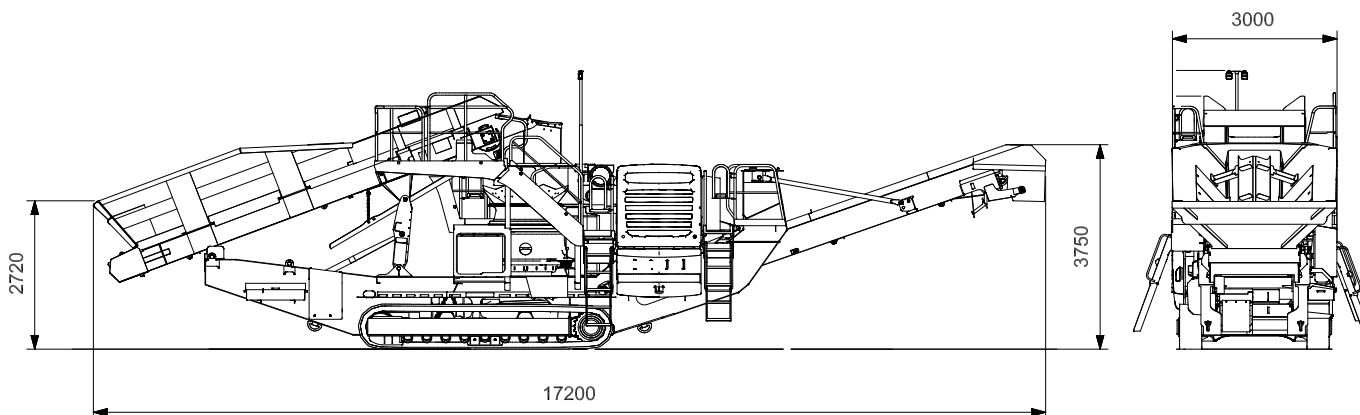
ユニット構成部

フィードホッパ 9.5m³
 -フィーディング高さ 2,720mm
 破碎機 GP220 コーンクラッシャ, 供給口寸法 213mm
 ベルトコンベヤ
 -ベルトフィーダ: 1,200w × 7,000mm
 -メインコンベヤ: 1,200w × 10,200mm
 エンジン CAT C9.3B Tier4F, 310kW
 トラック 400w*3,800mm
 コントロールシステム IC860

外形寸法

(輸送、標準ユニット)
 全長 18,100mm (運転時16,800mm)
 全幅 3,000mm (運転時 3,600mm)
 全高 3,400mm (運転時 5,200mm)
 総重量 38,500kg

* 本仕様は改良のため予告なく仕様変更する場合があります。



製造元

Metso

UBE / UBEマシナリー株式会社

本社 & 宇部サービスセンター 〒755-8633
 (破碎機グループ)
 北海道サービスセンター 〒007-0837
 東北サービスセンター 〒020-0834
 大宮サービスセンター 〒331-0811
 大阪サービスセンター 〒567-0036
 社会インフラ営業グループ 〒105-6791

山口県宇部市大字小串字沖ノ山1980番地
 TEL(0836)34-5942 FAX(0836)22-6110
 北海道札幌市東区北三十七条東28丁目6番1号
 TEL(011)789-1170 FAX(011)784-4501
 岩手県盛岡市永井20-5-1 OTHビル2階
 TEL(019)632-6151 FAX(019)632-6152
 埼玉県さいたま市北区吉野町2丁目175番地10
 TEL(048)652-6531 FAX(048)652-6532
 大阪府茨木市上穂積1丁目2番10号
 TEL(072)623-1173 FAX(072)622-6132
 東京都港区芝浦一丁目2番1号 シーバンスN館21階
 TEL(03)5419-6293 FAX(03)5419-6296

URL:<http://ubemachinery.co.jp>