

Metso

ロコトラックLT130E 移動式破碎プラント



UBEマシナリー株式会社

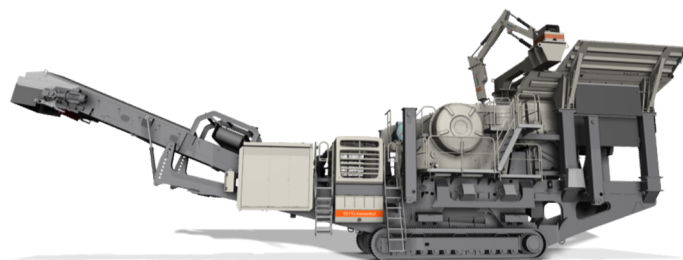
最新式破碎機 ノードバーグC130搭載 移動式破碎プラント



ロコトラックLT130Eは移動式破碎機の
トップメーカーであるメツォ・ミネラルズ社が
開発した電気駆動式の移動式破碎機です。

特長

- 機器搬入後、すぐに生産開始
- 最新式破碎機ノードバーグC130ジョークラッシャを搭載
・硬岩の破碎に抜群の能力を発揮
- 電気駆動式で作業環境を向上
- ICコントロールシステムによる安全で信頼出来る運転
- 高い機動性とスタイリッシュなデザイン
- ロコトラックシリーズの豊富な実績に基づく高い信頼性
- 環境に配慮したオプションを装備
- 商用電源/発電機(オプション)の選択可能



ユニット構成部

フィードホッパ 11m³ (オプション 23m³)
 - ローディング高さ 5,850mm
 グリズリフィーダ 1,300w × 5,000mm
 破碎機 ノードバーグ C130 ジョークラッシャ
 - 供給口寸法 1,300 × 1,000mm
 ベルトコンベヤ
 - メインコンベヤ: 1,400w × 16,000mm
 - サイドコンベヤ(オプション): 800w × 7,000mm
 トラック 550w × 4,800mm
 コントロールシステム IC900
 電源仕様
 - 外部供給: 400kW, 400/440V, 50/60Hz
 ディーゼル発電機(オプション): CAT C15, 500kVA-50Hz

性能

最大供給サイズ: 800mm
 最大供給能力: 800t/h

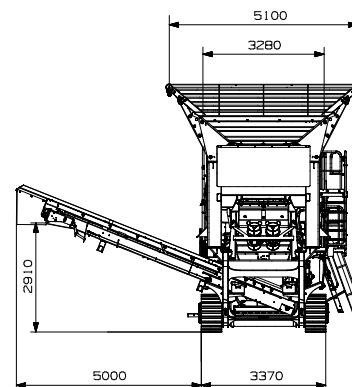
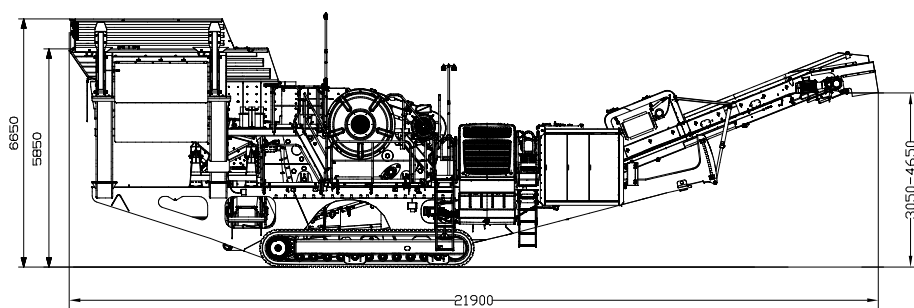
外形寸法

(輸送、標準ユニット)

全長 17,100mm (運転時 21,000mm)
 全幅 3,500mm (運転時 3,500mm)
 全高 3,730mm (運転時 5,850mm)
 総重量 103,000kg

* 本仕様は改良のため予告なく仕様変更する場合があります。

* 供給能力は、製品サイズ及び供給原料の性状(比重、粒度、破碎性、泥分、水分等)により変動します。



製造元

Metso

UBE / UBEマシナリー株式会社

本社 & 宇部サービスセンター (破碎機グループ) 〒755-8633
 北海道サービスセンター 〒007-0837
 東北サービスセンター 〒020-0834
 大宮サービスセンター 〒331-0811
 大阪サービスセンター 〒567-0036
 社会インフラ営業グループ 〒105-6791

山口県宇部市大字小串字沖ノ山1980番地
 TEL(0836)34-5942 FAX(0836)22-6110
 北海道札幌市東区北三十七条東28丁目6番1号
 TEL(011)789-1170 FAX(011)784-4501
 岩手県盛岡市永井20-5-1 OTHビル2階
 TEL(019)632-6151 FAX(019)632-6152
 埼玉県さいたま市北区吉野町2丁目175番地10
 TEL(048)652-6531 FAX(048)652-6532
 大阪府茨木市上穂積1丁目2番10号
 TEL(072)623-1173 FAX(072)622-6132
 東京都港区芝浦一丁目2番1号 シーバンスN館21階
 TEL(03)5419-6293 FAX(03)5419-6296

URL: <http://ubemachinery.co.jp>