

**Metso**

# ロコトラックLT1213S 移動式破碎プラント



**UBEマシナリー株式会社**

# 最新式破砕機NP1213M搭載 移動式破砕プラント



## 特長

- 機器搬入後、すぐに生産開始
- 豊富な実績のあるNP1213Mインパクトクラッシャを搭載
  - ・高い破砕能力と高破砕比を実現
  - ・大きい供給口寸法
  - ・安定した運転
- スクリーンモジュールによる閉回路運転又は開回路運転
- ICコントロールシステムによる安全で信頼出来る運転
- LTシリーズおよびSTシリーズの他機種に完全対応
- コンパクト・デザインで移動が容易
- 豊富なオプションからの選択が可能

## ユニット構成部

ホツパ 6m<sup>3</sup>  
 フィーダ 1,100w×4,200mm ーローディング高さ 3,800mm  
 破砕機 NP1213M インパクトクラッシャ  
 供給口寸法 1,320w×900h mm  
 ベルトコンベヤ  
 ーメインコンベヤ: 1,200w×11,000mm  
 ーサイドコンベヤ: 500w×4,000mm  
 スクリーンモジュール  
 ースクリーン: 1,600w×3,600mm ×1段, 5.8m<sup>2</sup>  
 ー製品コンベヤ: 1,200w×7,000mm  
 ーオーバーサイズコンベヤ: 650w×2,000mm  
 ーリターンコンベヤ: 500w×9,000mm  
 エンジン CAT C9.3B Tier4F, 310kW  
 トラック D57 (500w\*4,000mm)  
 コントロールシステム IC700

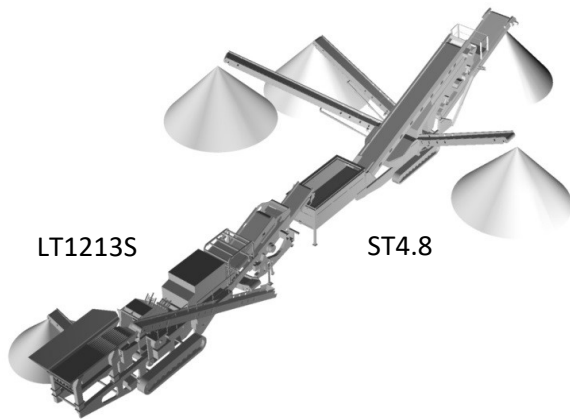
## 性能

最大供給サイズ: 600mm  
 最大供給能力 : 400t/h

## 外形寸法

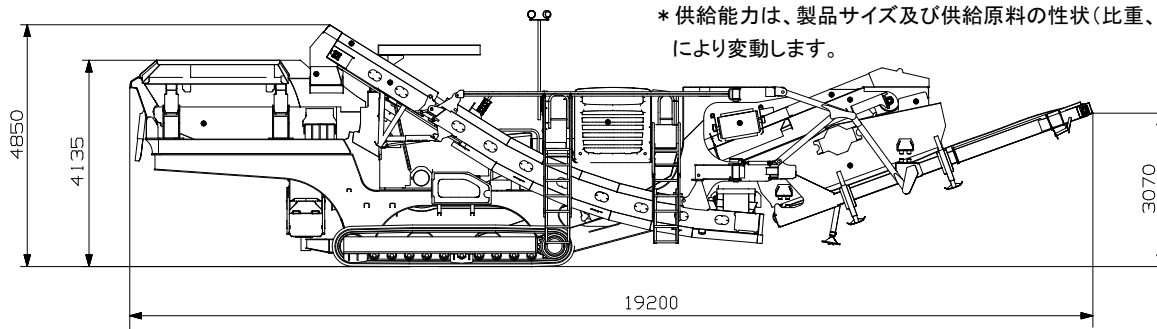
(輸送、標準ユニット)

全長 19,400mm (運転時19,200mm)  
 全幅 3,200mm (運転時 4,400mm)  
 全高 3,600mm (運転時 5,200mm)  
 総重量 55,000kg



\* 本仕様は改良のため予告なく仕様変更する場合があります。

\* 供給能力は、製品サイズ及び供給原料の性状(比重、粒度、破砕性、泥分、水分等)により変動します。



製造元

**Metso**

**UBE / UBEマシナリー株式会社**

本社 & 宇部サービスセンター (破砕機グループ) 〒755-8633  
 北海道サービスセンター 〒007-0837  
 東北サービスセンター 〒020-0834  
 大宮サービスセンター 〒331-0811  
 大阪サービスセンター 〒567-0036  
 社会インフラ営業グループ 〒105-6791

山口県宇部市大字小串字沖ノ山1980番地  
 TEL(0836)34-5942 FAX(0836)22-6110  
 北海道札幌市東区北三十七条東2丁目6番1号  
 TEL(011)789-1170 FAX(011)784-4501  
 岩手県盛岡市永井20-5-1 OTHビル2階  
 TEL(019)632-6151 FAX(019)632-6152  
 埼玉県さいたま市北区吉野町2丁目175番地10  
 TEL(048)652-6531 FAX(048)652-6532  
 大阪府茨木市上穂積1丁目2番10号  
 TEL(072)623-1173 FAX(072)622-6132  
 東京都港区芝浦一丁目2番1号 シーバンスN館21階  
 TEL(03)5419-6293 FAX(03)5419-6296

URL:<http://ubemachinery.co.jp>