

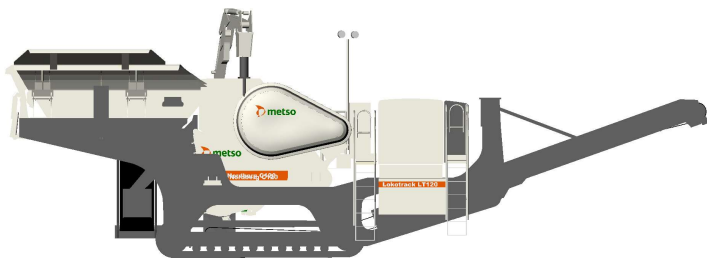
Metso

ロコトラックLT120 移動式破碎プラント



UBEマシナリー株式会社

最新式破碎機C120搭載 移動式破碎プラント



特長

- 機器搬入後、すぐに生産開始
- 最新式破碎機C120ジョークラッシャを搭載
 - ・硬岩の破碎に優れた能力を發揮
 - ・閉塞時に逆転運転が可能
- ICコントロールシステムによる安全で信頼出来る運転
- サイドコンベヤはユニットの両側に取付け可能
- コンパクト・デザインで移動が容易
- 豊富なオプションからの選択が可能

ユニット構成部

ホッパ 7m³
 -ローディング高さ 4,500mm
 破碎機 C120 ジョークラッシャ, 供給口寸法 1,200×870mm
 フィーダ 1,200w×4,200mm
 ベルトコンベヤ
 -メインコンベヤ: 1,200w×12,000mm
 -サイドコンベヤ: 650w×7,000mm
 エンジン CAT C9.3B Tier4F 310kW
 トラック D57 (500w*4,000mm)
 コントロールシステム IC700

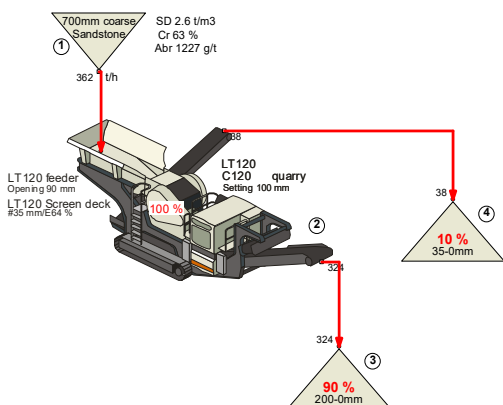
性能

最大供給サイズ: 700mm
 最大供給能力 : 750t/h

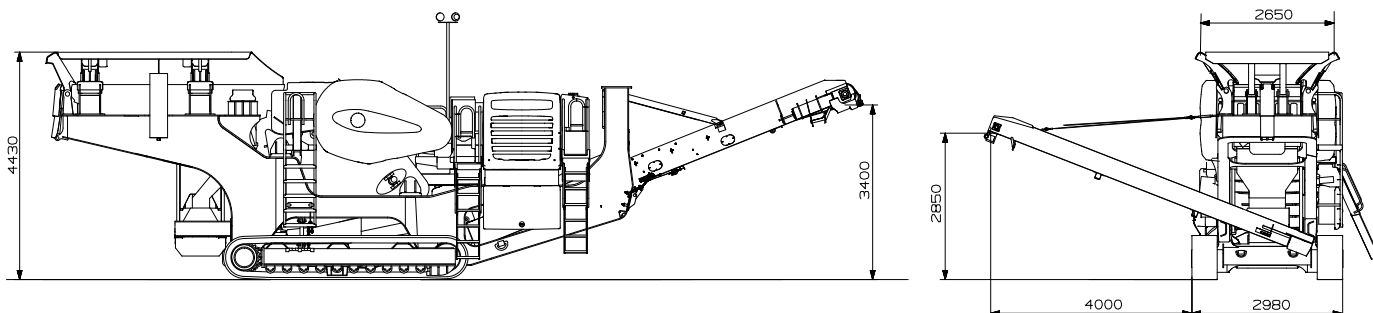
外形寸法

(輸送、標準ユニット)

全長 12,700mm (運転時16,000mm)
 全幅 3,000mm (運転時 3,000mm)
 全高 3,660mm (運転時 4,800mm)
 総重量 57,000kg



- * 本仕様は改良のため予告なく仕様変更する場合があります。
- * 供給能力は、製品サイズ及び供給原料の性状(比重、粒度、破碎性、泥分、水分等)により変動します。



製造元

Metso

UBE / UBEマシナリー株式会社

本社 & 宇部サービスセンター (破碎機グループ)	〒755-8633	山口県宇部市大字小串字沖ノ山1980番地 TEL(0836)34-5942 FAX(0836)22-6110
北海道サービスセンター	〒007-0837	北海道札幌市東区北三十七条東2丁目6番1号 TEL(011)789-1170 FAX(011)784-4501
東北サービスセンター	〒020-0834	岩手県盛岡市永井20-5-1 OTHビル2階 TEL(019)632-6151 FAX(019)632-6152
大宮サービスセンター	〒331-0811	埼玉県さいたま市北区吉野町2丁目175番地10 TEL(048)652-6531 FAX(048)652-6532
大阪サービスセンター	〒567-0036	大阪府茨木市上穂積1丁目2番10号 TEL(072)623-1173 FAX(072)622-6132
社会インフラ営業グループ	〒105-6791	東京都港区芝浦一丁目2番1号 シーパンスN館21階 TEL(03)5419-6293 FAX(03)5419-6296

URL:<http://ubemachinery.co.jp>