

縦型ローラミルにおける能力下限域の拡大

宇部興産機械株式会社

産機部

池田 充 繁本 康弘

1. はじめに

当社は産業界の各種用途に対応すべき縦型ミルの改良・開発を実施してきた。この結果、納入実績は国内のセメント原料用においては90%以上の占有率を有し、東南アジアの主力工場に多くの実績を有している。

近年成長著しい中国市場においては、根強い欧州志向の中で当社の大型原料ミル及びスラグミルは20%以上の市場シェアを持っており、現在も受注が継続している。

納入実績は各種用途に応じ国内・海外を含み、能力として1t/hから750t/hのミルまで総納入実績は500台近くになり、大容量のセメント業界のみならず各種分野のニーズに対応すべき開発を行っている。

また、近年原油価格が高騰化した中で縦型ミルに対し、海外の亜炭・褐炭を含む石炭を効率良く粉碎するニーズが高まっている。同時に石炭の能力を低下させた場合のミル下限能力がどこまで追従運転できるかが大きな課題となってくる。

本稿では、縦型ローラミルにおける石炭類の下限能力に着目し、課題・原因・対応策について紹介する。

2. 縦型ミルの構造と粉碎機構

図1に宇部縦型ミルの構造（代表例）を、図2に粉碎機構の概念を示す。

粉碎原料はシュートから定量供給され、テーブルの中心に落下し、遠心力で外周に押し出され、圧縮とせん断力を発生し、微粉碎される。この粉碎力は、油圧またはスプリングの調整により容易にできる。

テーブルとローラは直接接触しないようにストッパを具備している。微粉碎された製粉は、ミルファンによってテーブル外周のブレードリングから吸引される熱風により乾燥され、セパレータに送り込ま

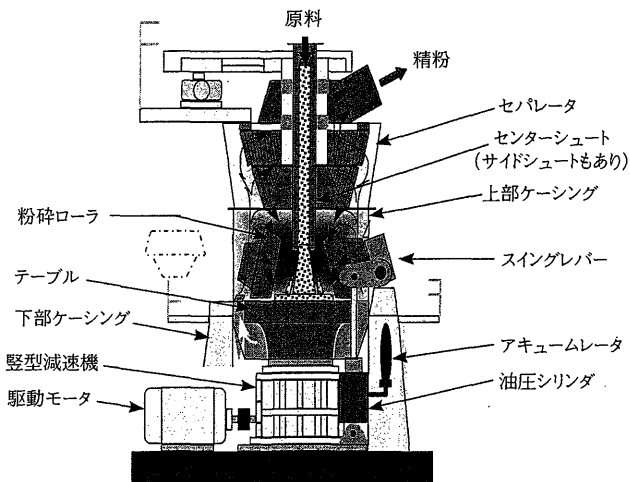


図1 宇部縦型ローラミルの構造

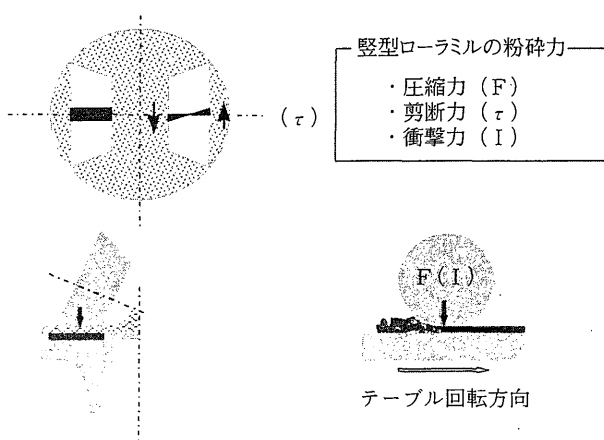


図2 縦型ローラミルの粉碎機構

れる。

セパレータでは、所定粒度の製品に分級し、排気ダクトを通じて直接燃焼バーナで燃焼、または集塵機に導かれ捕集される。製品粒度は、セパレータの回転数を変更することで容易に任意の分級点に合わせることができる。ローラタイヤ・テーブルライナの取り替えはスイングレバーの反転によりミル外部に露出するため、容易かつ安全に行われる。

3. 石炭粉碎能力下限の現状と課題

石炭粉碎用として稼動している豎型ローラミルにおいて、ミル能力の増減は頻繁に行われる。通常ミル能力は最大能力を100%とした場合、下限は35～40%が限界値であることは広く知られているが、石炭のうち、滑りやすい種類の炭種の場合、下限領域が限界値まで到達しないことがある。

4. 下限領域に到達しない原因

ミル能力が想定した下限領域まで到達できない原因の大半はミル振動の発生によるものであり、その要因は粉碎層厚が低下することである。

豎型ローラミルが一定回転数で回転している場合、ミルに供給する原料量を低下させると運転中に形成される粉碎層の厚さは当然薄くなる。

粉碎層の厚さとその粒子がもつ摩擦係数及び振動数が増える。

(1) 摩擦係数

粉碎機（ミル）の中では、粉碎過程において原料には強い圧縮荷重とせん断荷重が作用するようになっている。このせん断荷重が有効に原料に作用するか否かは原料の摩擦係数に起因することが多く、大半の場合、摩擦係数が低下した場合にミル振動が発生しやすい。また、摩擦係数は粉碎層に比例するため、粉碎層が低下すると摩擦係数も低下する。

(2) 振動数

粉碎ローラにより粉碎される粉粒子は粒度の変化によりローラ直下面の振動数（バネ定数）が増える。

粉碎量を低下させた場合、(1)、(2)の変化により、豎型ローラミルは衝撃振動または自励振動を発生させるものと考えられる。

5. 粉碎性の改善

(1) 摩擦係数の改善

ミル振動の原因の一つである動摩擦係数を増やせることが重要である。

前述の通り、豎型ミルにおいては、摩擦係数が低下した時にミル振動が発生することは知られている。この対処法として、図3のようにミル内に

散水し、摩擦係数の改善（摩擦係数を上げる）を図ることがあるが、水分蒸発に余分な乾燥熱量を必要とする欠点がある。

実機の粉碎機においては、摩擦係数に大きく影響されるせん断力が作用している。豎型ミルの特徴は強いせん断力を発生させることにより微粉を精製するため、せん断力を受け持つ各粒子間の摩擦係数が大きく影響する。従って、粉碎性を改善するには摩擦係数を大きくし安定化させることにある。

ここで摩擦係数について再考する。

従来、摩擦係数は擦りあう物質とその表面粗さにより定まり、

- ・垂直力に比例し、接触面積の大小には無関係である。

- ・滑り速度の大小に無関係である。

とされていた。

しかしながら、この定説は擦りあう物質の大きさがミリメートル単位以上の物であると推察する。近年、粉粒体の場合、速度と動摩擦係数に相関があることが知られ始めている。

これは粉粒体を単一粒子で存在するのではなく、粒子群として存在することであると考へたものである。

即ち、細粒子群と粗粒子群はその粒子の周辺に抱え込む空気量に大きな違いが発生することから、空気を多量に抱え込んだ細粒子群の方が摩擦係数が小さいという結果を生む。ここではあえて見かけの摩擦係数と呼ぶのが正しいかもしれない。

① 擦りあう速度により摩擦係数（見かけ摩擦係数）が増える

図4のように、速度を低減させることにより脱気作用を促進させ摩擦係数を向上させることができる。

実際の粉碎機においては、摩擦係数が小さい物質の場合、摩擦速度（テーブル回転数）を低減させることにより、摩擦係数を大きくすることが可能である。

対策としてテーブル回転数を低減する。

豎型ミルの能力は粉碎テーブルの回転数に比例するとされてきたが、これは図4とは異なり、

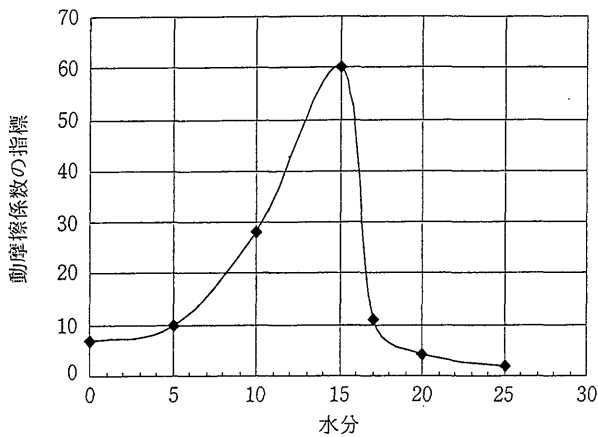


図3 水分と動摩擦係数の指標

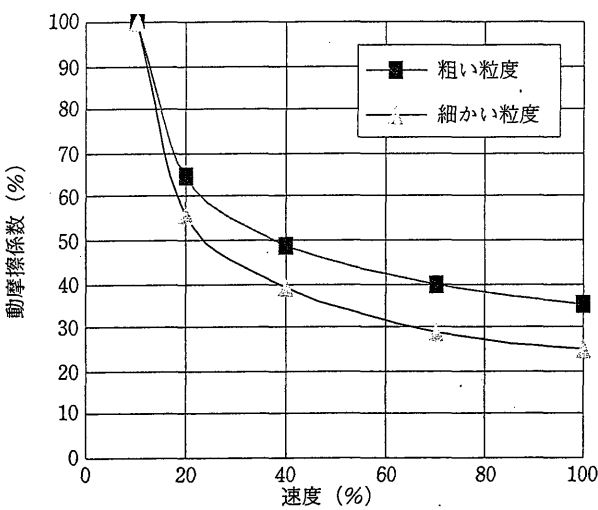


図4 速度と動摩擦係数

原料の摩擦係数が速度に関係なく一定であるという前提条件から成り立つものである。

しかしながら上述を加味すると、速度により摩擦係数が変化することを粉粒体に展開すれば、ミルの粉碎ローラ部の原料噛み込み角度(摩擦角)が変化することになる。

図5に示すように、噛み込み角度は速度が速い時の「 β 」から速度を低減させた時の「 β' 」に変われば、粉碎ローラの粉碎層が「H」から「H'」に増加するため大きく能力低下を招くことはない。この適正な速度(テーブル回転数)は刻々と変化する粉碎原料に大きく影響されるため、石炭等の滑りやすい原料を粉碎する場合は、テーブル回転数を自在に制御することが最

も重要である。

当社は本項に関し特許を取得した。

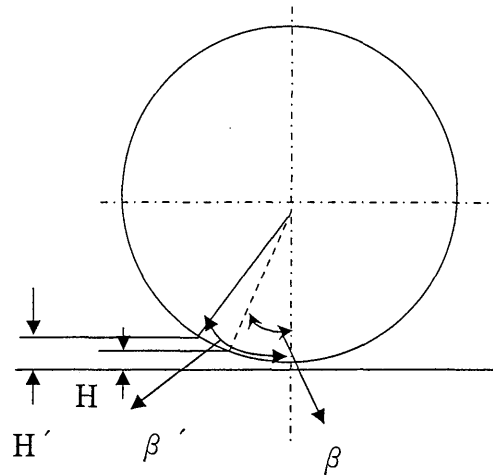


図5 速度と噛み込み角度の関係

② 粒子の大きさ(粒度分布)により摩擦係数が変化する

図4に示すように、細かい粒子ほど摩擦係数は小さくなり、逆に粗い粒子は摩擦係数が大きくなるのが分かる。これは粒子が抱え込む空気量の差異によるものと考えられる。

従って、ローラ部へ噛み込まれる粒子径を大きくすることにより摩擦係数を大きくし、ミル振動を抑制することが可能である。

粉碎機の中で新規に投入される原料の何倍もの多量に循環する循環粒子を粗くすることが肝要である。即ち、分級装置の分離効率を向上させ、製品粒域の粒子を速くミル外部に持ち出し、ローラ部に戻ってくる細粉の絶対量を減少させることが重要である。

このためには、ミルに付随するセパレータ(分級装置)を高効率な装置に改造することが望ましい。

③ 仕事量からの制御

粉碎テーブル上の粉碎ローラの仕事量を考えると、粉碎量を減じた場合、減じた量に応じてテーブル上の仕事量を低減させれば、粉碎ローラ部の粉碎層を極度に低下させることなく一定の粉碎層を確保することができ、摩擦係数の確保につながる。

(2) 加振振動数（バネ定数）の改善

実機の粉砕機において、粉砕ローラ直下の原料の振動数（バネ定数）を制御することは現実的には不可能である。これは、原料性状と粉砕機に要求される製品の粒度（例：製品粒度が75 μ mパス〇〇%）からくるもので、製品の粒度は顧客の要求により変更できず、メーカーサイドでは制御不可能となる。

粉砕機に発生する振動は、次のように考えることができる。

$$\text{振動による変位量 (A)} = (\text{加振力/バネ定数}) * (\text{振動増幅係数})$$

ここで、振動増幅係数は加振振動数 (ω) と粉砕層の振動数 (ω_0) の比率により変化することが分かる (図6参照)。

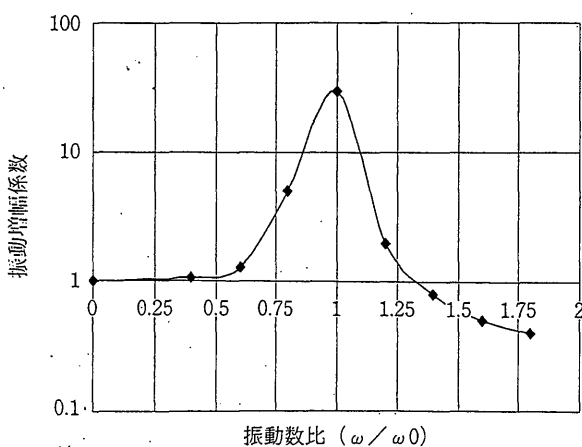
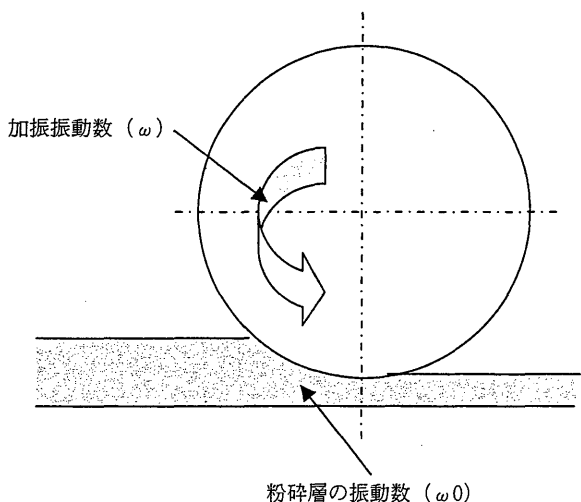


図6 振動増幅係数と振動数比の関係

単一指数では変更不可能な数値ではあるが、組み合わせられる加振振動数を変化させれば、その振動増幅係数を低下させることが可能となる。

豎型ミルは図6に示すように、 ω/ω_0 が1.0以下（共振点以下）で運転されているので、粉砕層の振動数 (ω_0) を変えずに（製品の粒度に比例し、同粒度は変更できないため）加振振動数 (ω) を低下させることにより、振動増幅係数を低下させることができる。

なお、加振振動数 (ω) は粉砕ローラの回転数及びテーブル回転数に比例する。従って、「テーブル回転数」を変更することにより加振振動数を変更できる。

この結果、分母・分子 ω/ω_0 のうち、分子即ち加振振動数を低下させれば振動増幅係数は減少する。

第5章(1)項による摩擦係数を増加させる目的でテーブル回転数を低減させれば、加振振動数 (ω) が低下し、振動増幅係数をも併せて低下させることができる。

6. 豎型ローラミルにおける能力下限域の拡大

豎型ローラミルにおいて能力下限域を拡大させるためには、その阻害原因であるミル振動を回避しなければならない

対策として、

- ① 摩擦係数の改善
- ② 振動数の改善
- ③ 仕事量のマッチング

の方法があり、それぞれが相互に深く関連している。

この方法に共通するものは、粉砕テーブルの回転数であり、ミルに投入される負荷状況に合わせて都度適正な回転数に設定することにより、ミルの下限能力の拡大を図ることができる。

近年燃料価格の高騰により、一般的に粉砕・燃焼させていた瀝青炭から高水分・高揮発分または高炭素化された、俗に難粉碎性石炭が検討されており、これらに共通することは摩擦係数が小さいことである。

摩擦係数が小さくなればミル振動が発生しやすくなり、当然ミルの能力下限域も従来よりも高い（下限に到達しない）設定を余儀なくされる。

ミルを複数台運転する発電所等においてはミル能

力下限域が高い設定になれば、発電負荷によりミルを停止せざるを得なくなり、停止・起動の際の作業が輻輳し、かつ着火・爆発事故のリスクが大きくなる。

このように、想像される環境においてミルの能力下限域を拡大し、当初設定のミル下限能力をミル振動の発生を抑制、達成し得るためにはミルのテーブル回転数を任意に制御することが有効である。

当社は、この状況を鑑みミル振動を抑制する方法として「テーブル回転数制御法」の特許を取得した。

7. 「テーブル回転数制御法（特許）」の展開

ミル振動を抑制すれば従来不可能であった事項が可能になる可能性が見えてくる。その一例として、以下の4点が挙げられる。

- ① 原料コストは安いですが、ミル振動が発生するため敬遠されていた難粉碎性燃料が粉碎できる。
- ② ミル振動が原因で、ニーズはあるが微細な製品が生産できなかった原料も粉碎できる。
- ③ 一台のミルで多品種の原料をミルの設定時間をかけずにワンタッチで運転することができる。
- ④ 一台のミルで多品種の製品をミルの設定時間をかけずにワンタッチで運転することができる。

8. あとがき

今回、宇部縦型ミルによる能力下限域の拡大について紹介したが、今後とも更なる高機能・高効率の縦型ローラミルを納入できるように、多種原料の粉碎テスト及び粉碎システムに関する研究開発設計を継続していく所存である。

※本稿及び各種原料粉碎に関するお問い合わせ、お引き合いは下記の当社窓口までお問い合わせください。

宇部興産機械(株)

産機営業部 久保田

TEL：03-5419-6292 FAX：03-5419-6296