

軽量化+高機能化ハイブリッド成形システム 「TATEPREST®」

有馬 祐一朗*

はじめに

大型射出成形機メーカーの宇部興産機械とU-MHIプラテック(旧三菱重工プラスチックテクノロジー社)の事業統合により、業界最大の成形機ラインナップと成形ソリューション技術をもつ大型射出成形機の総合メーカーが誕生した。同時に、両社の射出成形機の販売管理会社として、U&Mプラスチックソリューションズが設立された。千葉市幕張メッセで開催されたIPF 2017では、3社による共同出展、「『融合』夢の実現、そして未来へ」をテーマとして各種展示を行った。

3社の中核会社である宇部興産機械では、大型の全電動射出成形機をベースに表面加飾成形技術、射出発泡成形と表皮加飾成形を融合させた多色成形技術、金型回転式多機能複合成形技術など、多くの成形ソリューション技術を開発してきた¹⁾。これらの成形ソリューション技術は、自動車分野を中心に射出成形品のコスト低減や軽量化、意匠性、機能性付加などに大きく貢献してきた。

IPF2017では、3社融合から生まれた革新的成形ソリューション技術として、射出成形法、金属や人工及び天然

繊維、自然素材などの機能性素材、同時加飾成形法の3つの技術を融合させた、射出成形品の軽量化や高機能化を実現するハイブリッド成形システム「TATEPREST®」(以下®を省略)の成形実演を行った。本稿では、TATEPREST®について成形事例を交えて紹介する。

1. TATEPREST成形システムの概要

ハイブリッド成形システムTATEPREST®は、宇部興産機械が開発した超小型電動射出ユニット「プチ射出®」(以下®を省略)と、機能性素材のインサート性と三次元形状加工を行う堅型プレス成形設備と、金型内で機能性素材の三次元形状加工と射出成

形を同時に行うハイブリッド成形金型の3要素を組み合わせることで成立する。IPF2017では、堅型プレス設備は放電精密加工研究所製の精密位置決めや型締自由位置制御が可能な4軸独立サーボ駆動制御の堅型サーボプレス機「ZENFormer®-nano」(以下®を省略)を、ハイブリッド成形金型は精密金型製作を得意とする清光金型の金型技術の協賛により成形実演を行った。これらの技術パートナーとの融合により完成されたTATEPREST®は、機能素材のインサート成形はもちろんのこと、通常射出成形、射出圧縮成形、射出プレス成形、拡張型射出発泡成形など対応可能なマルチ成形システムとした。

TATEPREST成形システムの外観を図1に示す。

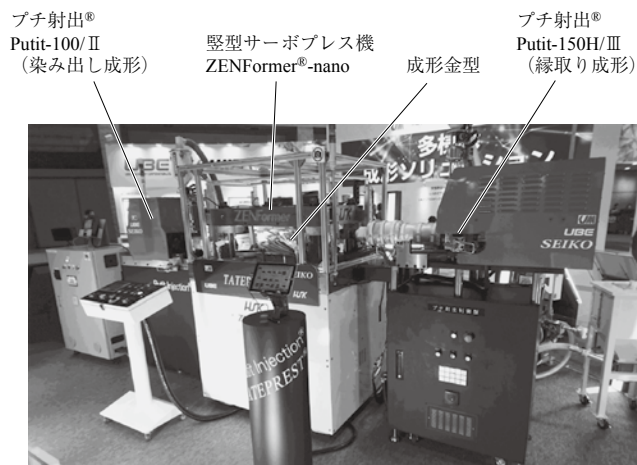


図1 TATEPREST® 成形システム

* Yuichiro Arima
宇部興産機械(株) 射出成形機技術部 射出成形機設計グループ
Tel. 0836-22-6478
Fax. 0836-22-6284

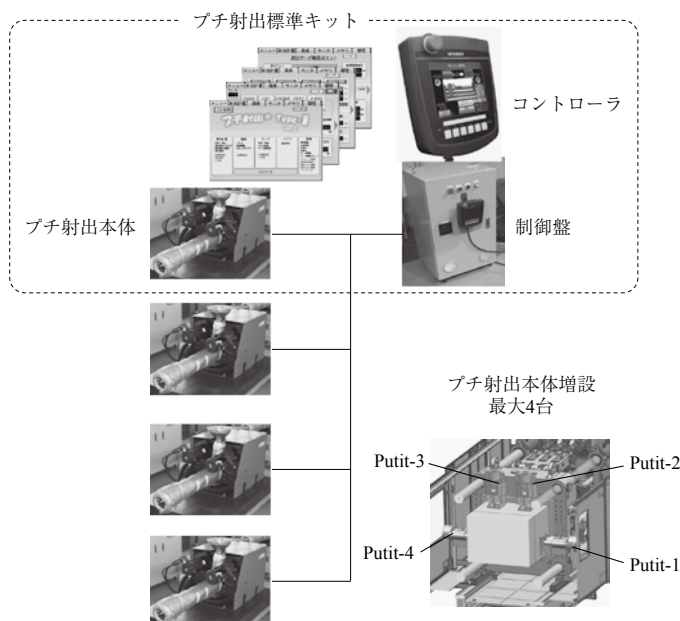


図2 プチ射出[®]機能拡張性

1.1 プチ射出

大型全電動射出成形機の技術ノウハウをコンパクトに凝縮した超小型電動射出ユニット「プチ射出」の特徴を以下に示す。標準的な成形設備にプチ射出をプラスすることで高機能複合成形設備に機能性をアップする。新設機、既設機、射出成形機、堅型プレス機など幅広い成形設備に対応可能なマルチリンク機能を装備している。

① コンパクト専用設計スクリュ

射出成形の安定性に評価の高いインライン式スクリュ構造を採用した。市販の樹脂ペレットがそのまま使用できること、コンパクト性を演出すること、コンパクトであっても可塑化溶解性及び可塑化能力に優れていること、同時に添加剤の分散混練性に優れていること、などの設計思想を盛り込んだ新開発のコンパクトスクリュを搭載。更に使用する樹脂種類に応じて複数のスクリュ仕様をラインナップした。

② 精密・安定射出

大型射出成形機で実績のあるサーボモータとボールねじの組合せによる駆動方式と電動サーボ制御方式を採用す

ることで、高い射出応答性を確保。大型射出成形機と同様に多段射出制御を採用。使い慣れた射出成形機の成形条件がそのままオンできる。

③ 省エネ&クリーン

動作時のみ駆動する電動式は、油圧式に比べ電気代は1/5以下。作動油を使わない油圧レスなのでクリーン。ホッパ冷却水は不要（汎用樹脂の場合）。ユーティリティの簡素化を実現。

④ 色替性良好、樹脂漏れゼロ

大型射出成形機で評価の高い自動色替えモードを採用。新開発のコンパクトスクリュとの組合せにより色替え時間が大幅に短縮。更に新開発の高応答チェックリングを標準装備し、計量時の樹脂流動圧損を低減して可塑化能力アップを図ると同時に、射出保圧工程時の樹脂漏れゼロ化により、最大射出容量の1%程度の極少量でも安定成形を実現した。

⑤ 豊富なラインナップ

射出容量型式（50, 100, 150, 250 cm³）、射出圧力型式（100, 185MPa）の7機種を標準ラインアップ。250cm³を超える大容量に関してはカスタマイズ対応としている。カスタマイズ対応

の実績としては最大射出容量900cm³がある。

⑥ 取付けの自由度

電動及び油圧式成形機はもちろんのこと、既設の成形設備、堅型プレス設備など多種多様な設備への搭載が可能。また、成形金型へ直接取付けが可能なビルトインタイプもオプション対応している。ユーザーの成形現場に応じて最適レイアウトを提案している。

⑦ 機能拡張性

製品の必要な箇所に機能性樹脂を射出成形するピンポイント射出成形対応として、1つの操作パネルで最大4台のプチ射出の同時運転設定を可能とした（図2）。

IPF2017成形実演では2台のプチ射出を用いた。射出圧力型式185MPa、射出体積型式150cm³（理論射出体積165cm³）のPutit-150H/Ⅲでは、三次元加工後の機能性素材の外周部へ縁取り射出成形する。射出圧力型式100MPa、射出体積型式100cm³（理論射出体積110cm³）のPutit-100/Ⅱでは、三次元加工した機能性素材の裏面射出成形と表面加飾成形の同時成形を行った。どちらのプチ射出も理論射出体積の10%にも満たない極少量の射出樹脂量であったが、射出樹脂量のばらつきのない安定成形ができ、プチ射出のパフォーマンスを披露した。

1.2 堅型サーボプレス機

放電精密加工研究所との協賛で堅型サーボプレス機「ZENFormer-nano」を展示。小型4軸直動式サーボプレス機で他のサーボプレス機との大きな違いは、サーボモータでボールねじを回転させ直接駆動させる直動式を採用していることである（図3）。これにより、高精度な平行度を維持しマイクロレベルの位置決め精度を実現している²⁾。今回の成形実演では、常温での機能性素材の深絞り加工を実施するために高精度な位置決めと速度制御が肝になっており、本機を使用することで安定成形

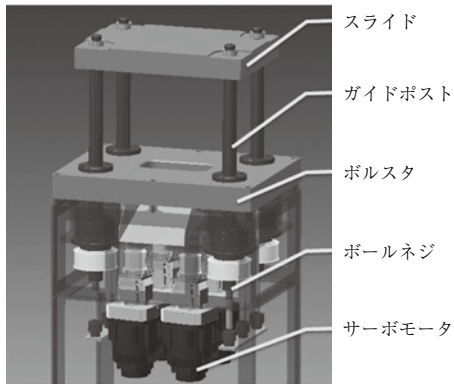


図3 ZENFormer®-nanoの構造

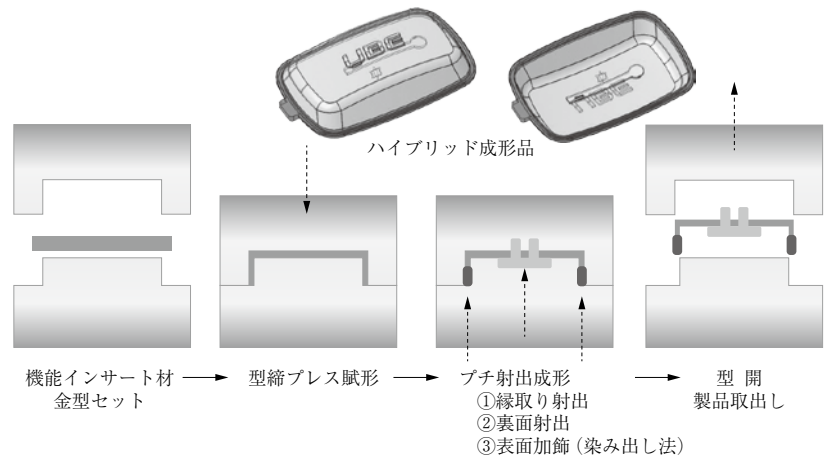


図4 TATEPREST® 成形動作

が可能となった。

また、高精度な位置決めが可能ということで、機能性素材のインサート成形はもちろんのこと、通常射出成形、射出圧縮成形、射出プレス成形、拡張型射出発泡成形などの幅広い成形に対応できる。例えば、縁取り射出成形に発泡剤を混合した軟質エラストマーを用いて、三次元加工した機能性素材に対して縁取り射出成形と拡張型射出発泡成形を組合わせて、密閉シール部材の一体成形品を製作しサンプル展示した。

1.3 ハイブリッド成形金型

IPF2017成形実演では機能性素材に厚み0.8mmのアルミ製の金属素材を用いた。金型内で金属素材の三次元形状加工と射出成形を同時に行うハイブリッド成形金型は、金属プレス金型と樹脂成形金型の両方の特性を把握した金型設計及び製作が必要である。金型設計及び製作を担った清光金型の優れた金型技術により、今回のハイブリッド成形が可能となった。

2. ハイブリッド成形動作

IPF2017成形実演のTATEPREST成形動作概要を図4に示す。まず機能性素材を金型の所定の位置にインサート

し、型締プレス機の型締プレス動作により機能性素材を三次元賦形処理する。三次元賦形処理後に左右に配置した2台のプチ射出から同時射出成形を行う。右のプチ射出では三次元加工後の機能性素材に対して縁取り射出成形を、左のプチ射出では機能性素材の裏面部と表面部の同時射出成形を行う。

縁取り射出成形では、三次元加工した機能性素材の端末保護、取付部品や補強部品などの構造部材の一体成形化、樹脂による絶縁処理などの機能性をプラスし、後工程レス化あるいは工程分散化を演出する。また、裏面部と表面部の同時射出成形は、2つの射出成形法を組合わせている。1つは機能性素材の裏側にリブなどの補強部品やクリップなどの取付部品などの構造部材との一体成形を演出する機能性素材の裏面側に射出成形する裏面射出成形法である。もう1つは、機能性素材の隙間や開口部を利用して裏面部に射出した樹脂を表面部に染み出させる染み出し射出成形法である。これにより製品裏面の構造部材一体化と同時に、製品表面の装飾ロゴや機能性素材の表面保護などの表面加飾を演出させる。所定の冷却時間の後、型開動作してハイブリッド成形品を金型から取り出す。

IPF2017成形実演で用いた機能性素材は、製品軽量化を演出する狙いで金

属素材の中で比重の軽い5000系アルミ板(厚み0.8mm)を用いた。5000系アルミ合金は非熱処理合金の中で最も高強度で、プレス成形性も優れるため、ボディパネル用合金として幅広く実用化されている。また、今回は生産性及び省エネ性の観点からアルミ板と金型はともに常温での三次元賦形処理とした。

アルミ板と樹脂の接合一体化には、アルミ板及び樹脂の線膨張差による抱き付き効果を利用した。アルミ板は特殊な溶剤処理やコロナ放電表面処理など一切行っていない。これによりあたかもアルミ板と樹脂が融着しているように強固に一体化できた。樹脂の一部を切断すればアルミ板と樹脂は簡単に分離でき、分別リサイクル処理も可能となる。

3. 機能性素材

機能性素材は機能性や用途により以下の6つに分類できる。それぞれの機能性素材と複雑三次元形状の造型を得意とする射出成形法と組み合わせることで、両者の得意分野が相乗効果となって新たな機能性部品ができ上がる。展示サンプルを図5に示す。

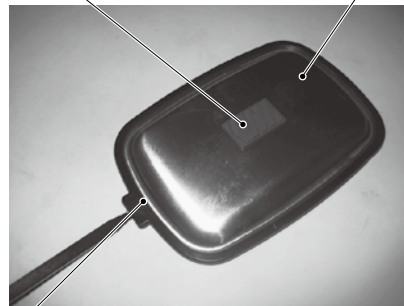
- ① 金属素材
- ② 強化素材 (人工繊維)



図5 IPF2017成形実演 展示成形サンプル

ロゴ樹脂材料：PP+カラーMB（青）
樹脂重量：1.2g

アルミ板 板厚0.8mm
アルミ板重量：24.4g
成形品重量：36.5g



外枠樹脂材料：PP+カラーMB（黒）
樹脂重量：10.9g（ランナ含む）

図6 金属+樹脂 成形実演サンプル



宇部エクシモ/シムテックス+縁取り成形

図7 人工繊維+樹脂 成形サンプル



厚紙プレス賦形（ケナフボードのイメージ）+縁取り成形

図8 天然繊維+樹脂 成形サンプル



新聞紙（数枚重ね）プレス賦形+縁取り成形

図9 自然素材+樹脂 成形サンプル



透明PPシートインサート賦形+縁取り成形

図10 加飾素材+樹脂 成形サンプル

ーバッチ）添加でアルミ板の三次元賦形を強固にサポート。意匠面のロゴ模様は高光沢PP+青色MB添加で表面加飾を演出。外枠樹脂にエラストマー樹脂発泡させたサンプルも展示した。外枠をエラストマー樹脂発泡にすることで部品締結時のシール性確保が狙え、発泡により材料のソフト感、シール性を向上させることが可能である。

3.2 強化素材（人工繊維）

カーボン繊維やガラス繊維、超延伸強化させた樹脂繊維などの強化素材（人工繊維）は、金属と同等の比強度を有し、製品軽量化への期待が高まっている金属代替の有力候補に今回射出成形をプラスした。

超延伸強化樹脂繊維として、宇部エクシモの熱可塑性複合材料であるシムテックスをプレス賦形し縁取り射出成形したサンプルを図7に示す。

3.3 強化素材（天然繊維）

ケナフ繊維に代表される植物由来繊維やパルプ素材などの天然繊維は、環境エコの観点から自動車部品を中心に採用事例が増えてきている。射出成形品の強度補強を付与すると同時に、表面に利用すれば加飾模様の付与、裏面に利用する場合はリサイクル材料の再

③ 強化素材（天然繊維）

④ 自然素材

⑤ 加飾素材

⑥ 樹脂素材

3.1 金属素材

成形品の絶対的強度、導電性、電磁シールド性など樹脂にない機能性を射

出成形品にプラスする。複雑三次元形状への賦形性に劣る金属素材に複雑三次元形状の造型を得意とする射出成形をプラスする。両者の接合一体化は線膨張差を利用した抱き付き法を採用。成形実演したアルミ板と樹脂成形のサンプルを図6に示す。縁取り射出の外枠はGF強化のPP+黒色MB（マスタ

利用など、環境に配慮した素材の積極的利用で地球環境に優しい成形と提案した。ケナフ繊維と類似構造の紙繊維の集合体の厚紙を準備し、三次元プレス賦形+縁取り射出成形したサンプルを図8に示す。

3.4 自然素材

ニットなど温かみと優しさ、和紙により和の様相の演出、本木や皮など高級感の演出など射出成形品に表面加飾性をプラス。今回、機能性=実用的という堅いイメージを柔らかくする遊び心で新聞紙や雑誌をプレス賦形+縁取り成形に挑戦してみた。新聞紙（数枚重ね）プレス賦形+縁取り成形サンプルを図9に示す。

3.5 加飾素材

自然素材を使った表面加飾に対して、生産性と素材コスト低減を優先さ

せた人工素材を使った表面加飾を示す。人工の加飾素材も見た目、手触り感など本物そっくりの素材が次々と開発商品化され、現在では加飾素材の代表例となっている。クリア樹脂とLED照明を組合わせて、照明の有無で表面加飾模様が変わる（昼と夜の加飾変幻）イメージサンプルを図10に示す。

おわりに

当社はDIEPREST[®]をはじめ、標準機+ α のコンセプトを軸に、製品軽量化や高機能化などの射出成形加工技術の発展に注力してきた。今回技術パートナーとの融合による成形加工技術（材料・金型・成形・解析）の新たな成形プロセスを紹介することができた。今後も樹脂成形加工分野の技術革新に貢献していきたい。

なお、本稿で紹介した成形システム

は2018年春にセイコーレジジンにて開設されるS・HPMソリューションセンターにて設置予定である。皆様のご活用をお待ちしております。

* * * *

注1) 以下は当社登録商標です。

「TATEPREST」/「タテプレスト」

「Putit Injection」/「プチ射出」

「DIEPREST」/「ダイプレスト」

注2) 以下は放電精密加工研究所の登録商標です。

「ZENFormer」

参考文献

- 1) 岡本昭男, “進化する複合成形技術と適用事例,” プラスチックス, **67** (4), 40 (2016).
- 2) 高橋竜哉, “4軸直動式 小型高精度サーボプレス機,” 素形材, **55** (1), 25 (2014).