

最新の押出プレス設備

The Latest Extrusion Press

西岡 典洋* Norihiro NISHIOKA

アルミサッシなどの製品を生産するための設備である押出プレスは、世界中にユーザーがあり、マシンに対する要求も様々なものがある。それらの要求に対しマシンも改善が図られ、時代と共に進化している。

1. はじめに

近年、押出プレス業界では、省スペース化、省エネルギー化が進んでおり、また、顧客のニーズとして環境への配慮、メンテナンス性の向上、高機能、高生産性、製作リードタイムの短縮、コストの低減などの要求がある。さらに、経済のグローバル化に伴い、従来の常識を覆す技術開発によりあらゆる面において競争力のあるマシンを実現していくことが必須の状況である。

これらを背景に当社が商品化している最新の押出プレスについて設備の概要、構造、機能について紹介する。

2. 押出プレスについて

2.1 押出プレスの概要

押出プレス¹⁾はコンテナ内に挿入した高温ビレット（主にアルミニウム合金）を高圧で加圧して、コンテナの一端に設けたダイス穴を通して細長い製品を流出させて生産する機械設備である。1回

の押出で複雑な断面形状と高い寸法精度の長尺な製品を生産することができ、製品の押出型材は、建材、アルミサッシ、自動車部品、鉄道車両、シリンダーチューブ、OA機器等、多種多様な部品として使用されている。

2.2 押出プレスの構造

一般的な単動押出プレスの構造を図1に示す。図に示すように押出プレスは、メインシリンダー部、エンドプラテン部、この両部分を結合する4本のタイロッド及びプリコンプレストチューブ、ステムを運ぶためのメインクロスヘッド部、ビレットが装填されるコンテナ部、ビレットローダー、ダイスライドおよびダイチェンジャー、メインシャー、オイルタンク並びに油圧ユニットにより構成されており、油圧ユニットを除き、鋼板溶接構造のマシンベースに支持固定されている。

メインクロスヘッド部前面に取り付けられたステムをメインシリンダーの油圧力により前進させることで、コンテナ内に装填されたビレットの押出加工を行う。

* 宇部興産機械㈱

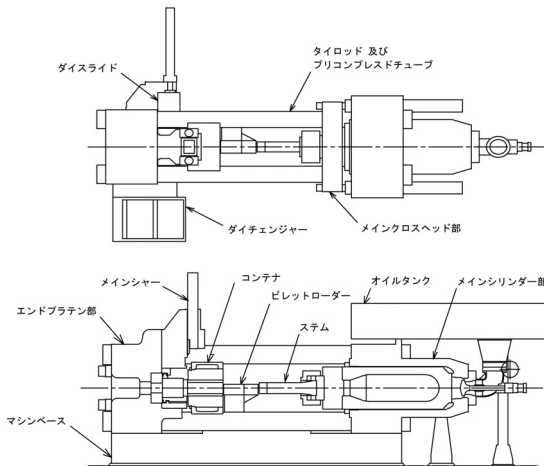
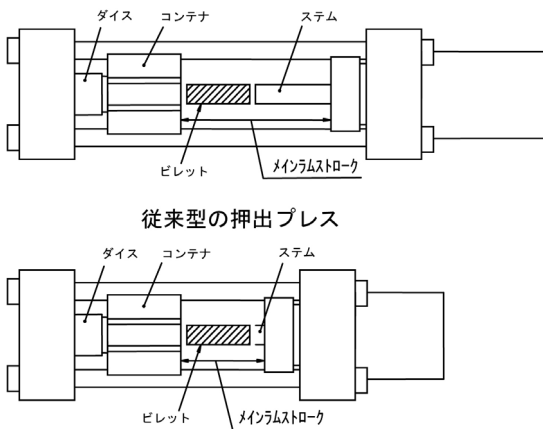


図1 一般的な単動押出プレスの構造図

3. 当社の押出プレスの特徴について

3.1 ショートストロークプレス

図2に示すように、従来型の押出プレスでは、ビレットをコンテナに挿入するため、ビレット長さ分ほど供給スペースが必要であった。このビレット供給スペース分、両プラテン間とメインラムストロークを短くし、ビレット供給方法を工夫したものがショートストロークプレスである。これにより、プレスの機長を短くコンパクトにすることができ、また、ビレット長さも従来より長くしたため、高生産性、非押出時間の短縮（従来機



ショートストロークプレス (リアローディング方式)

図2 従来型押出プレスとショートストロークプレス

(2750 UST) 比 40%削減)、作動油量の削減（従来機 (2750 UST) 比 25.0%削減) を可能としている。

ショートストロークプレスには図3に示すように、ビレットを供給する位置により、2種類の方式がある。コンテナ位置よりダイス側にビレットを供給するものをフロントローディング方式と呼び、コンテナ位置よりステム側にビレットを供給するものをリアローディング方式と呼ぶ。当社はフロントローディング方式、リアローディング方式ともにショートストロークプレスの製作実績があり、その経験と両方式の特徴を踏まえ、押出プレスのさらなる生産性、操作性、メンテナンス性を総合的に検討して、UBE独自の先進的な技術を折り込んだリアローディング方式のステムスライドタイプ押出プレスを採用している。

3.2 ステムスライド機構

リアローディング方式のショートストロークプレスの場合、図3でも示したようにビレット供給時にマシンセンターよりステムを移動させる必要があり、これを可能にしたのがステムスライド機構である。図4に示すように、電動モーターとボー

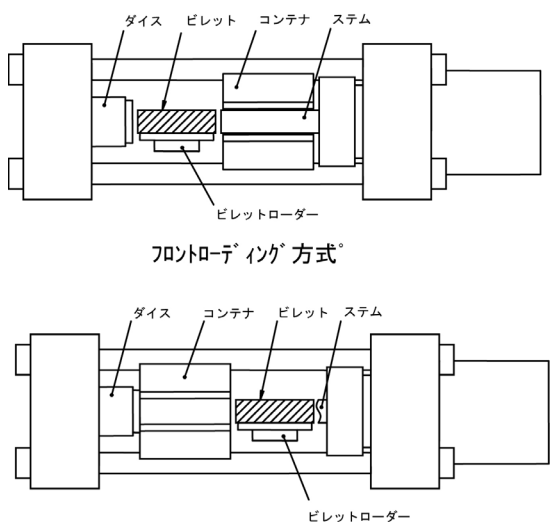


図3 ショートストロークプレスのビレット供給位置の違い

ルねじを組み合わせることでステムをマシンセンターより上方へスライドさせることでビレット供給時のスペースを確保している。

本機構には油圧を用いていないので配管レスでメンテナンス性にも考慮しており、また、ステム下降時にはメカストッパーを設け、UBE独自の垂直方向の移動構造のため、ステムスライドの背面とストッパー上面が横スライド方式のステムスライドのように摩耗することがなく、ステム芯が変わることはない。さらに、このストッパーにはセンサーを設置しており、上下方向の芯が許容値内に入っているか検知している。

3.3 ビレットローダー機構

ビレットをマシンセンターへ供給するビレットローダーは、従来まで多く使用されていた油圧駆動による構造を一新し、プレスセンターに対して高速で安定して直交移動する電動モーター駆動方式を採用している。図5に示すようにプレス機外に設置しているため、メンテナンスを容易に行うことができ、電動化したことにより、配管レスでメンテナンスフリーとなっている。サーボモーターを使用することにより高速で走行、及びスローダウンを図り、押出プレスのアイドルタイム削減と省エネを実現している。

ビレットローダーにはプレスセンターでビレッ

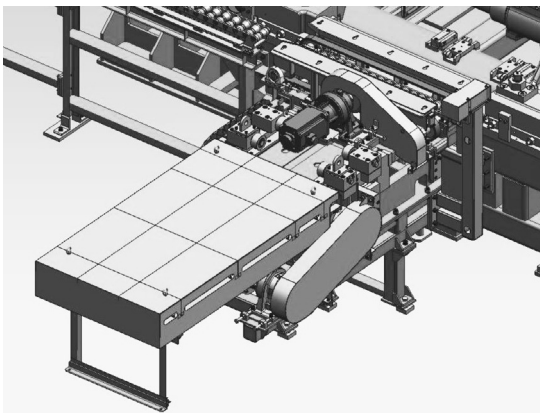


図5 直交式電動ビレットローダー

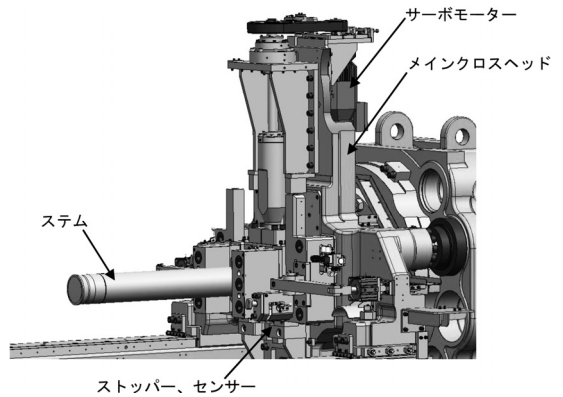


図4 ステムスライド機構

トをコンテナ内に挿入する専用装置（図6：ビレットインサーターと呼ぶ）が搭載されている。ビレットインサーターによりビレットをコンテナ内に直接挿入することができるため、ステムでビレットを挿入する際に時々見られたビレットのマッシュルーム現象がなくなり、また、ステムがビレットローダーと接触することもないので、ビレットローダー破損の心配がない。

3.4 ダイス固定装置連動、傾転型メインシャー

押出完了後にダイス側に残るディスクード（押出残留部）をメインシャーにて切断するが、従来までのメインシャーはダイスの倒れとシャーの傾き（シャーシリンダの反力による構造上やむをえない変形）により、ダイス面とシャー刃の隙間が

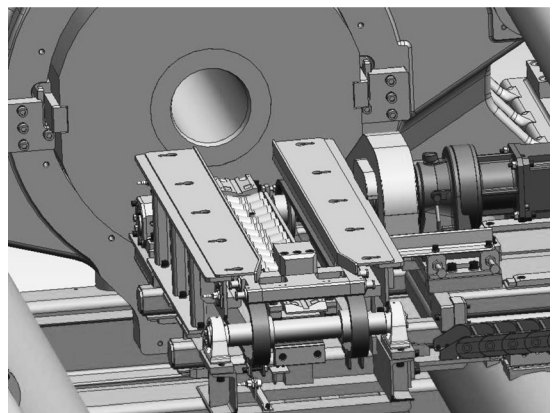


図6 ビレットインサーター装置

均等にならず、ディスクを均一厚さに切断できない現象があった。ディスクを均一の厚さに切断できないと、次の押出のピレット端面との接合部においてエアの巻込み不良や、コンテナシール面からのアルミ流出等の問題があるため、その対策が求められていた。それを解決したのがダイス固定装置連動、傾転型メインシャー機構である。

本機構では、図7に示すように、シャー動作中にダイスが動かないように垂直・水平方向よりダイスタックを固定する装置をもつと共に、シャーフレームが傾いてもシャー刃先端とダイス面の隙間を均等にできるようにシャースライドが傾転できるようになっている。シャー刃はダイス押えに沿ってスライドするためダイスの寸法公差による厚さの違いや温度変化による厚さの違いにも追従することができ、ダイス面に対して、シャースライドが常に同じ位置を維持する機構となっている。

3.5 省エネ押出制御

従来までの押出速度制御は、全てのポンプを作

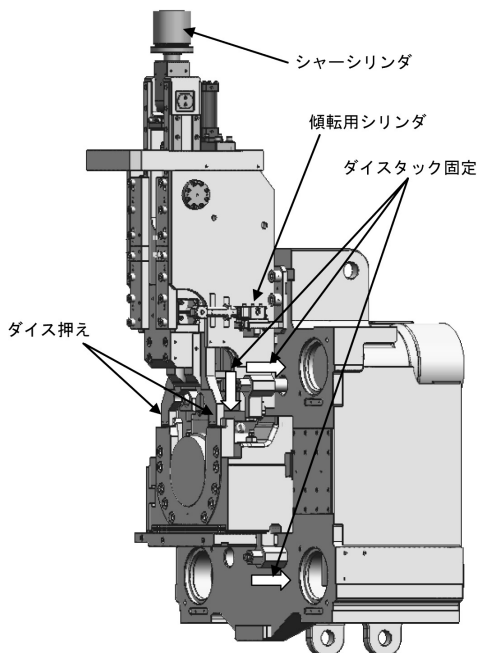


図7 ダイス固定装置連動、傾転型メインシャー

動し、可変容量ピストンポンプの傾転を変え、ポンプの吐出量を調整することで行ってきた。これは制御が簡単に行えるメリットがあるが、押出速度を低速に設定したときにも、全てのポンプが回転しており、エネルギーを常に消費することになる。当社の省エネ押出制御では押出速度に応じて自動的に使用するポンプ台数を選択し、不要なポンプモーターを停止させることができ、消費電力の削減を行うことができる。また、押出中に使用していなかったポンプモーターを非押出時間に再スタートさせる場合にはショックレススタートを採用しているため、ポンプモーターの寿命にも影響しない。

以上より、省エネ効果としては当社の2750 UST 押出プレスと比較すると、約15~20%の消費電力削減が見込まれる。

3.6 コンテナヒーター容量と温度制御

従来までコンテナヒーターは外周加熱方式が主に使用されていたが、最新マシンでは図8のようにヒーターをコンテナ内に差し込む方式を採用している。これにより温度制御が必要なコンテナライナー付近にヒーターを設置することができるようになったため、コンテナ加熱の消費電力を減らすことができるようになり、ヒーター容量を減らすことができた。また、ヒーター制御にSSR4ゾーン方式を採用することで正確な温度コントロー

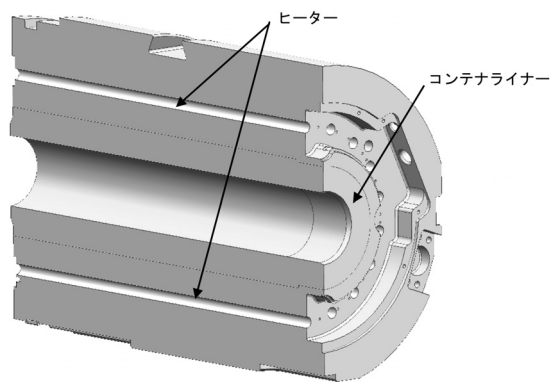


図8 コンテナヒーター配置

ルが可能となっている。

3.7 ユーザーフレンドリー操作盤

最新のマシンでは操作盤付属のタッチパネルを従来マシンの10インチから12インチへと大型化、操作を画面上で行うようにして、ハードの操作スイッチを必要最低限とし、図9のようにグラフィックモニターを多用することで、オペレーターにやさしいデザインとなっている。それぞれのダイスでデータ管理することができ、また、画面上で電気図面の確認が可能で、前述のグラフィックモニターでどの部位の信号がON/OFFしているか即座にわかるため、トラブルシュート・イージーメンテナンスにも貢献している。

4. おわりに

以上、当社が市場に送り出している最新の押出プレス設備について紹介した。市場動向、顧客の

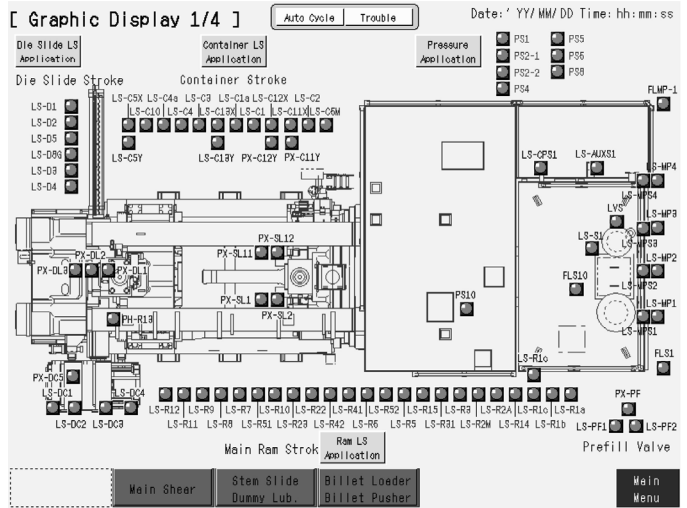


図9 マシンモニター画面

ニーズにマッチするようマシンも変化しており、当社は国内唯一の押出プレスメーカーとして、これからもより一層の技術の高度化を図り、ユーザーにとって有益な商品の提供をしていく所存である。

参考文献

- 1) 中野幸次：251回塑加シンポテキスト、(2006)、39.

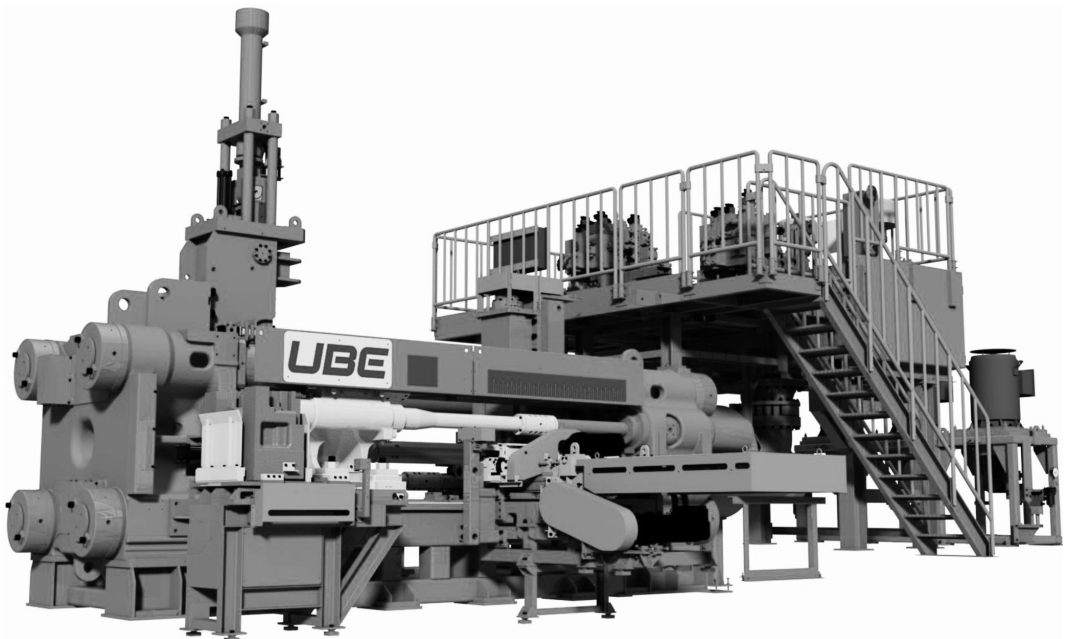


図10 2750 US.TON ショートストロークプレス全景