



Y. MOROI

## 最新の押しプレス —ショートストロークプレス—

師井 義孝\*

### 1. 押しプレスについて

#### 1.1 はじめに

押しプレスは、コンテナ内に挿入した高温ビレット（主にアルミニウム合金）を高圧で加圧して、コンテナの一端に設けたダイス穴から細長い製品を流出させて生産する機械設備である。断面形状が複雑で、寸法精度の高い長尺な製品を1回の押し加工で生産することができる。製品の押し成形材は、建材、アルミサッシ、自動車部品、鉄道車両部品、シリンダーチューブ等、多種多様な部品として使用されている。

#### 1.2 押しプレスの構造

一般的な単動押しプレスの構造図を図1に示す。図に示すように押しプレスは、メインシリンダー部、エンドプラテン部、この両部分を結合する4本のタイロッドおよびプリコンプレストチューブ、ステムを運ぶメインクロスヘッド部、コンテナ部、ビレットローダー、ダイスライド

およびダイチェンジャー、メインシャワー、大容量オイルタンク並びに油圧ユニットより構成されており、油圧ユニットを除き、鋼板溶接構造のマシンベースに支持固定されている。

メインクロスヘッド部前面に取り付けられたステムをメインシリンダーの油圧力により前進させることで、押し加工を行う。

#### 1.3 押し動作について

単動押しプレスの動作を図2に示す。ビレットローダーを上昇させることにより、高温ビレットをプレスセンター位置に供給する。その後ステムを前進させて、ビレットをコンテナ内へ挿入していく。ビレットローダーは、ビレット挿入途中で下降する。さらにステムを前進させると、ビレットはコンテナとエンドプラテンの間に設置されているダイス端面に当たる。ビレットがコンテナ内の高温高圧下でステムにより加圧されることで、ダイスの型形状に変形し、エンドプラテン中央部の穴より連続して出てきて製

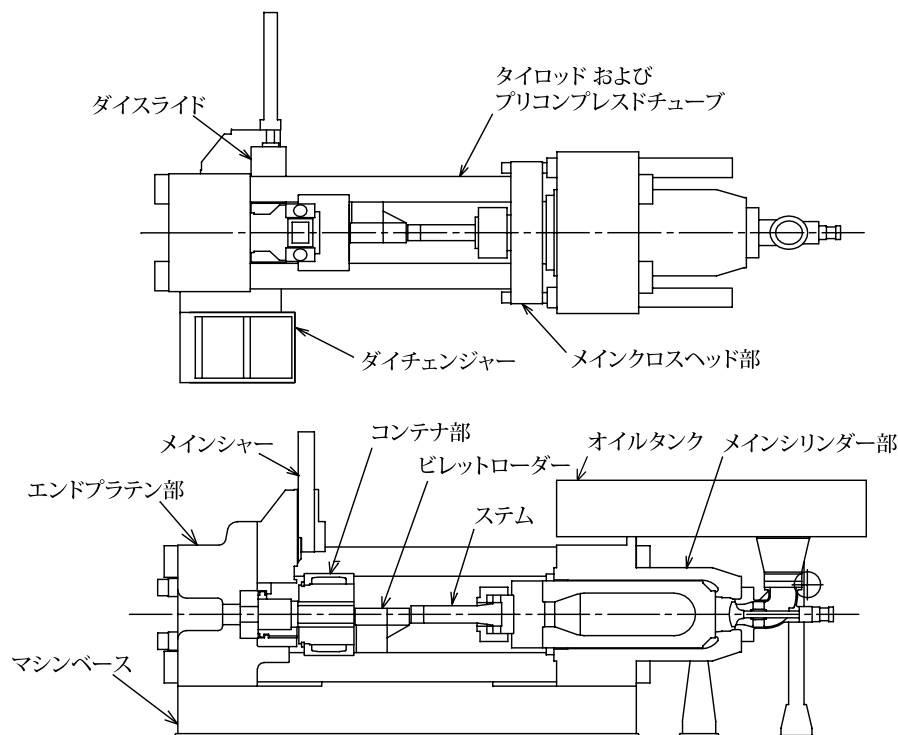


図1 一般的な単動押しプレスの構造図

原稿受付 平成20年9月30日

\* 宇部興産機械(株) 〒755-8633 宇部市大字小串沖の山1980

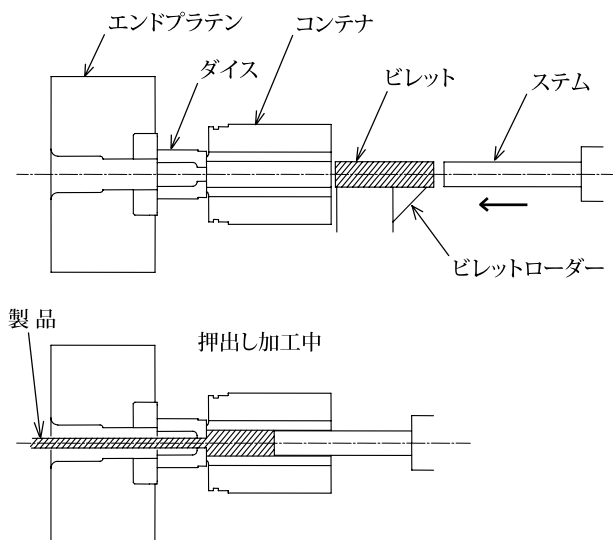


図 2 押し出しプレス動作図 (直接押し出し法)

品となる。

このように、押し出し中にダイスとコンテナが動かず固定されている押し出し方法は、直接押し出し法と呼ばれ、もっとも一般的な押し出し方法である。大半の押し出しプレスは、本押し出し方法を利用したものとなっている。

#### 1. 4 近年の押し出しプレス業界

押し出しプレス業界では、省スペース化、省エネルギー化が進んでおり、また、顧客のニーズとして環境配慮、メンテナンス性の向上、製作リードタイム短縮などの要求がある。

近年、押し出しプレスメーカー各社とも、これらを実現すべくショートストロークプレスを開発、商品化している。

### 2. ショートストロークプレスについて

#### 2. 1 従来型押し出しプレスとの違い

図 3 に示すように、従来型の押し出しプレスでは、ビレットをコンテナに挿入するため、ビレット長さ分ほど供給スペースが必要であった。

このビレット供給スペース分、メインラムストロークを短くし、そのビレット供給方法を工夫したものがショート

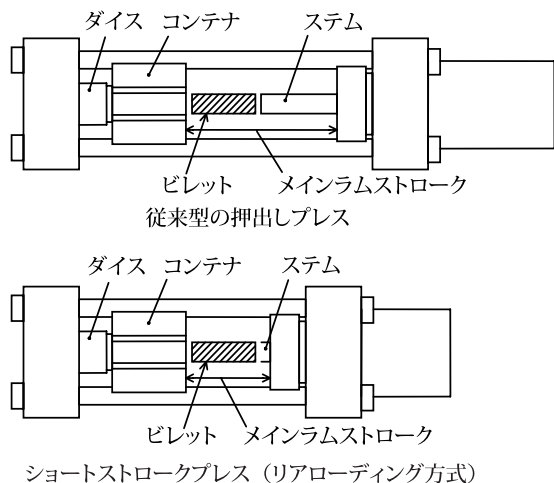


図 3 従来型押し出しプレスとショートストロークプレス

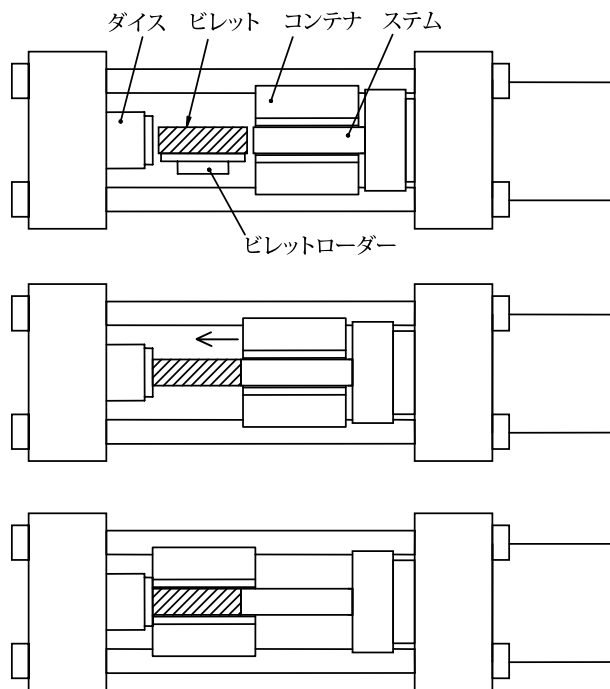


図 4 フロントローディング方式動作説明図

ストロークプレスである。

当然のことながら、プレスの機長が短くコンパクトにすることができる。

#### 2. 2 ショートストロークプレスの種類

ショートストロークプレスには、ビレットを供給する位置により 2 種類の方式がある。コンテナ位置よりダイス側にビレットを供給するものをフロントローディング方式と呼び、また、コンテナ位置よりステム側にビレットを供給するものをリアローディング方式と呼ぶ。

フロントローディング方式の動作は図 4 に示すように、ビレットをビレットローダーにてプレスセンターまで供給し、ダイスとステムで挟み込む。いわゆる空中チャージの状態ではコンテナを移動させ、ビレットをコンテナ内に挿入する。

リアローディング方式の動作は図 5 に示すように、ステムがプレスセンターより移動し、ビレット供給スペースを確保する。そして、そのスペースにビレットローダーにてビレットを供給し、専用の挿入装置にてコンテナ内に挿入する。ビレット挿入後、ステムはプレスセンターに戻る。

#### 2. 3 ショートストロークプレスの利点、欠点

〈利点〉

- プレス全体の機長を短くコンパクトにできる。
- 非押し出し時間の短縮ができる。
- 全体の重量を削減できる。
- 作動油量が削減できる。

〈欠点〉

- ビレット供給装置が複雑になる。

以上がショートストロークプレスの一般的な利点、欠点であるが、2 種類の方式によって利点や欠点が異なる。

〈フロントローディング方式の利点〉

- さらにアイドルタイムの短縮が図れる。

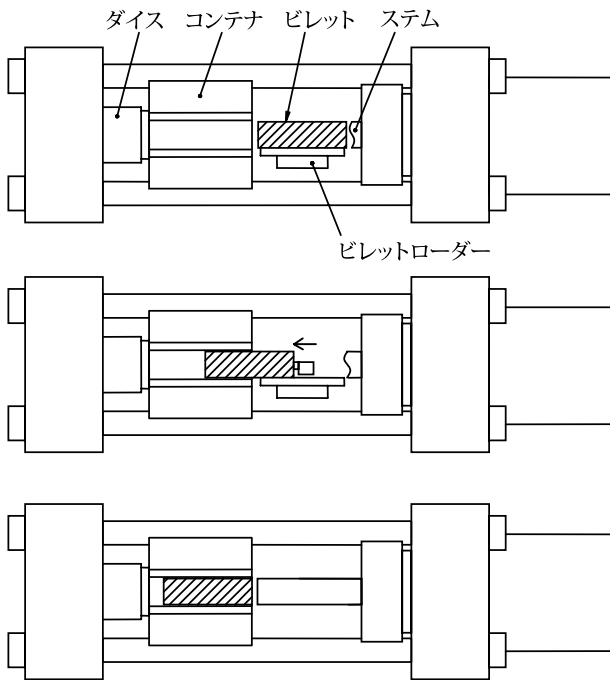


図5 リアローディング方式動作説明図

- ・構造上、ビレットをコンテナへ挿入する専用の装置が不要になる。

〈フロントローディング方式の欠点〉

- ・ビレットローダーの機構上、使用できるビレット長さが最大ビレット長さの40%程度に制限される。
- ・ビレットを空中チャージで供給するため、ビレットローダーの芯精度の維持が重要となる。ビレット挟み込み時の力の制御も必要となる。

また、ビレットの精度（径、曲がり、端面など）も要求される。

- ・上記の理由で、従来型プレスのものと比較してコンテナ内径を大きくする必要があり、製品へのプリスターの巻き込みの要因となる。

〈リアローディング方式の利点〉

- ・従来型プレスの仕様がほとんど満足でき、保守や使用上の制限を受けない。
- ・ビレットを専用の挿入装置にてコンテナ内に挿入するため、ビレットのマッシュルームが起こりにくい。

〈リアローディング方式の欠点〉

- ・ステムを毎サイクル移動させるため、ステム芯の再現性を確保する必要がある。

### 3. ショートストロークプレス開発・商品化例

#### 3.1 開発までの経緯

当社は1997年に初めてフロントローディング方式のショートストロークプレスを製作し、国内に1台納入している。また、2001年には当社最大級のリアローディング方式のショートストロークプレスを製作し、海外に1台納入している。

これらの実績と経験を踏まえ、また前項の利点、欠点から押し出しプレスのさらなる生産性、操作性、メンテナンス

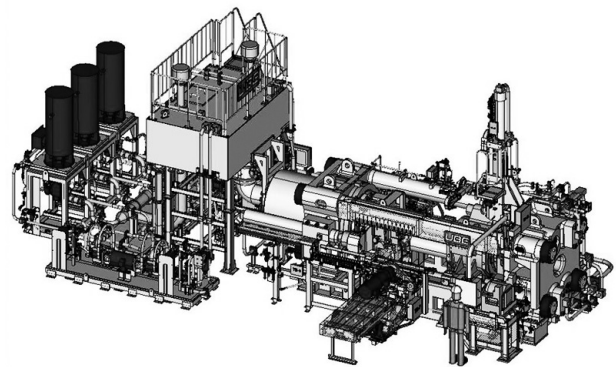


図6 2750US.TON リアローディング方式ショートストロークプレス全景

性を総合的に検討して、リアローディング方式のステムスライドタイプ押し出しプレスを開発し、能力別ラインナップを展開している（図6）。

#### 3.2 ショートストロークプレスの特徴

図6のショートストロークプレスのリアローディング方式は、ステムを垂直にスライドさせるステムスライドタイプを採用し、リアローディング方式の欠点であるステム芯精度の再現性を克服したプレスとなっている。

下記に開発したショートストロークプレスの特徴を述べる。

- (1) ロングビレット仕様でありながら、ショートストロークであるため、プレス全体をコンパクトにできる。
- (2) ショートストロークのため、非押し出し時間が短縮できる。
- (3) ビレットローダーを機外に設置しており、油圧を使用せず電動化しているため、メンテナンスが容易となる。
- (4) ビレットのコンテナへの挿入をビレットローダーに内蔵した専用装置で行うため、ビレットのマッシュルームがなくなり、ローダー破損の危険性が減少する。
- (5) ステムを垂直スライドさせているため、水平スライド式のように、摺動ライナーの摩耗にステム芯が影響されず、下降限のストッパーによりステム芯の精度が維持される構造になっている。  
またステムスライドも電動化しており、メンテナンスが容易である。
- (6) 垂直昇降時以外は、ステムをシリンダーにより確実にロックしているため、ステム芯の精度の再現性が確保できる。
- (7) タイロッドが短いため、エンドプラテンの移動量やエンドプラテンにかかる曲げが軽減される。
- (8) 高剛性な独立した一体型のマシンベース採用により、ステム、コンテナの芯を良好に保つことができる。
- (9) オイルタンクを本体上に設置せず、そのタンク上に油圧ユニットを配置していないため、プレス機本体や油圧システムのメンテナンスが容易であり、ポンプの振動も軽減される。
- (10) ほとんどの油圧配管がフローレベルに設置されているため高所作業が少なく、メンテナンスが安全で容易

になる。

### 3. 3 ステムスライド機構とビレットローダー機構

前述の中からリアローディング方式における特徴であるステムスライド機構とビレットを供給するビレットローダー機構について説明する。

(1)ステムスライド機構 図7に示すように、電動モーターとボールねじを組み合わせてステム下方に設置し、垂直にスライドさせることで、ビレット供給のスペースを確保している。

ステムの垂直スライド部の構造図を図8、図9に示す。

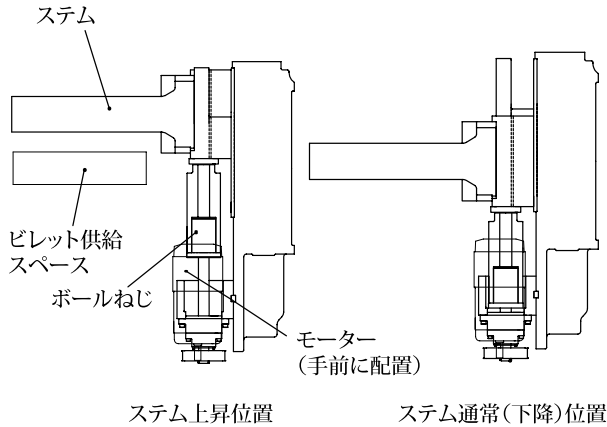


図7 ステムスライド上昇、下降位置

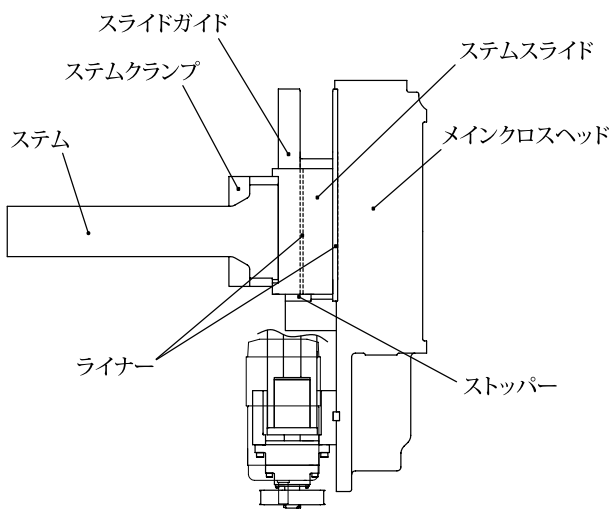


図8 ステムスライド構造図 (垂直断面)

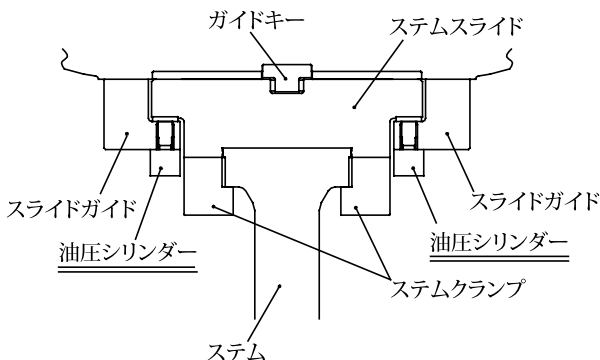


図9 ステムスライド構造図 (水平断面)

ステムはステムクランプによりステムスライドに固定されている。ステムスライドはライナーを介してメインクロスヘッドに固定されているスライドガイドの内側を上下に摺動する。この摺動部でのガタをなくし、メインクロスヘッド側のライナー面の焼付き防止としてスキマを持たせるため、ステムスライド背面に皿バネを利用したステディガイド機構を備えている。

ステム下降時にはメカストッパーを設けている。垂直方向の移動のため、ストッパー上面をステムスライドが摺動することはなく、摩耗によりステム芯が変わることはない。このストッパーにはデジタル近接センサーも取り付けられており、上下方向の芯が許容値内に入っているか検知している。また、ステムを垂直に移動させた後、ステム先端での芯の再現性を確保するため、通常ステム位置(下降位置)でステムスライド部を押さえ込む油圧シリンダー式ロック機構を左右対称に装備している。これらの機構により、ステム芯の再現性を十分確保している。

ステムスライドの垂直移動を電動化したことにより、メンテナンス性が向上している。

(2)ビレットローダー機構 ビレットをマシンセンターへ供給するビレットローダーは、油圧駆動による従来の構造を一新し、プレスセンターに対して直交移動する電動式とし、プレス機外に設置している。(図10)

ビレットローダーの構造図を図11に示す。プレスセンターまで高速で安定したビレットの供給を行うため、従来多く使用されていた油圧シリンダー駆動方式ではなく、電

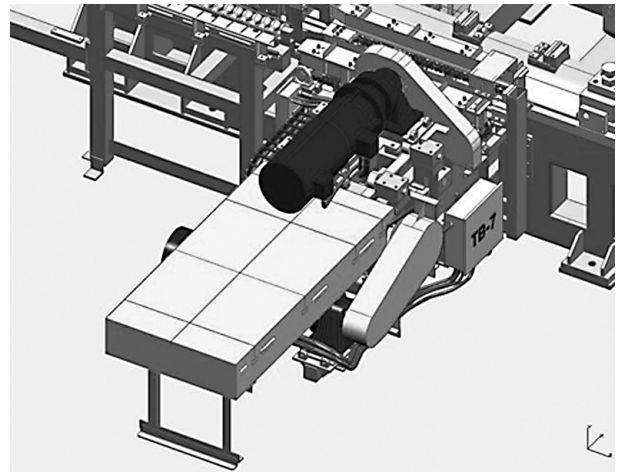


図10 直交式電動ビレットローダー

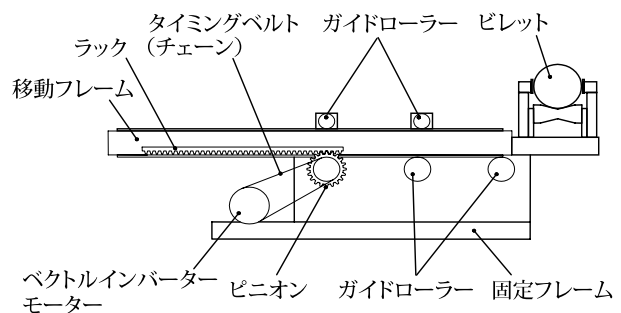


図11 ビレットローダー構造図

気モーター駆動方式を採用している。モーターからタイミングベルト（またはチェーン）を介してピニオン軸を回転させ、移動フレームに取り付けられたラックにより水平走行移動を可能にしている。移動フレームは上下のガイドローラー内を摺動するため最高速度 1200mm/s で走行してもスムーズで静かな動作を実現している。また、モーターにはベクトルインバーターモーターを用い、停止時に芯が動かないように負荷調整が行えるようにしてある。

次に、プレスセンターでビレットをコンテナ内に挿入するためビレットローダーの先端部にビレットを挿入する独立した専用装置（図 12：以降ビレットインサーターと呼ぶ）を内蔵している。この装置によりマッシュルーム現象がなくなり、ビレットローダー破損の危険性が減少している。

ビレットインサーターの構造図を図 13 に示す。ビレットを高速で挿入するため先端の下部ライナーにはガイドローラーを採用している。モーターからチェーンを介して駆動軸を回転させ、駆動軸と従動軸を結ぶチェーンのアタッチメントにインサーターというブロックを取り付け、ビレットを挿入する。この装置にもベクトルインバーターモーターを用い、ビレット挿入時にかかる負荷調整が行えるようにしている。

ビレットローダーは機外に設置してあるため、メンテナンスを容易に行うことができる。またビレットローダー全体を電動化したことにより、油漏れの原因となる油圧源、油圧配管を完全になくすことができている。

#### 4. おわりに

以上、リアローディング方式ショートストロークプレスの技術について紹介した。近年の地球環境配慮の高まり、押し出しプレスに関する顧客ニーズの傾向からコンパクト化や省エネルギー化をより推進すべく、下記の課題をクリアしていき、ショートストロークプレスの完成度の向上、改良に努めていきたいと考えている。

(1) 非押し出し時間のさらなる短縮（各動作のスピードアッ

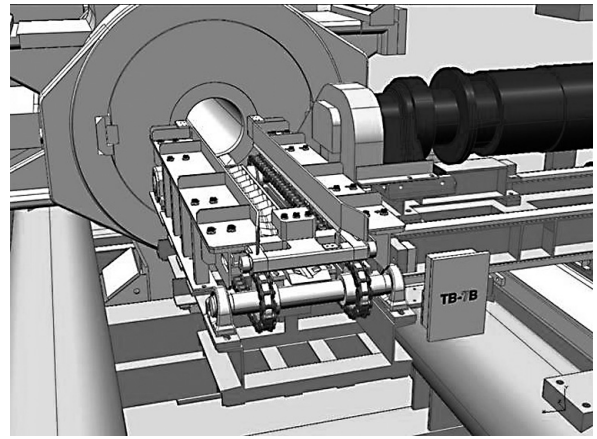


図 12 ビレットインサーター装置

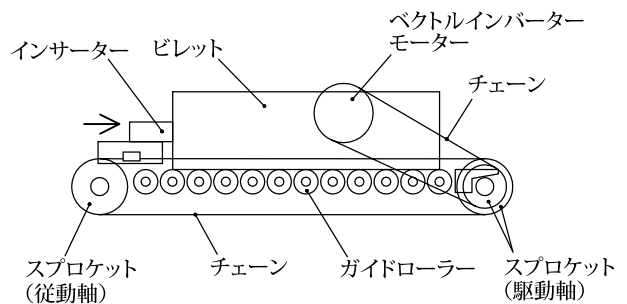


図 13 ビレットインサーター構造図

ブ同時動作の増加、アップセットの高速化、バーブサイクルの短縮)

- (2) 使用電力量の削減（省エネルギー化）
- (3) 電動化装置の拡大
- (4) マシン高さの低減（ディスクカードシャー高さの低減）
- (5) ビレットローダーのコンパクト化

#### 参 考 文 献

- 1) 中野幸次：251 回塑加シンポテクスト，(2006)，39.
- 2) 清水真治：軽金属，51 (2001)，477.