

# ハイブリッド・フィル・キャスティングによる厚肉足廻り部品の casting

宇部興産機械株式会社 佐々木寛人

シンプルかつコンパクトな設備で投影面積の大きい部材を casting する手段として、従来の低圧 casting に精密ガス加圧制御やダイカストのビスケット加圧機構を付与した新しいタイプの casting プロセス、ハイブリッド・フィル・キャスティングを考案した。本稿では、この新プロセスの概略ならびにこのプロセスで得られたハイマウントナックル試 casting 品の健全性、各部のマイクロ組織ならびに各部よりしたテストピースの引張特性について紹介する。

## 1. はじめに

ダイカスト品の価格競争が激化するなか、よりコンパクトな設備で投影面積や流動長の大きい部材を生産することが求められている。そのような要求に応える為、筆者らは、可能な限りメタル圧を抑えたダイカスト技術を訴求してきた<sup>1)</sup>。しかしながら、従来のダイカストの延長線上からのアプローチでは、要求品質を確保しながら低減できるメタル圧は限られ、他方、高圧・高速射出充填を前提とする限り、設備の大幅なコンパクト化は困難である。そこで、筆者らは、設備はダイカストに比して簡素ながら、主として厚肉の強度・耐圧部材に適用されている低圧 casting に軸足を移し、それに精密ガス加圧制御やダイカストのビスケット加圧機構を取り込んだ新しい casting プロセスを考案した。このプロセスは金型キャビティへの溶湯充填にガス加圧と油圧の双方のソースを利用することから、Hybrid Fill Casting<sup>2)</sup>(ハイブリッド・フィル・キャスティング)、略して HFC プロセスと名づけた。本稿では、この HFC プロセスの概略<sup>3)4)5)</sup>と、このプロセスで試 casting した厚肉の自動車足廻り部品であるハイマウントナックルの健全性、各部のマイクロ組織、採取したテストピースの引張特性等について紹介する。

## 2. 実験方法

### 2.1 試験設備

上述の要素技術を具現化した casting 試験設備の外観を図1に示す。

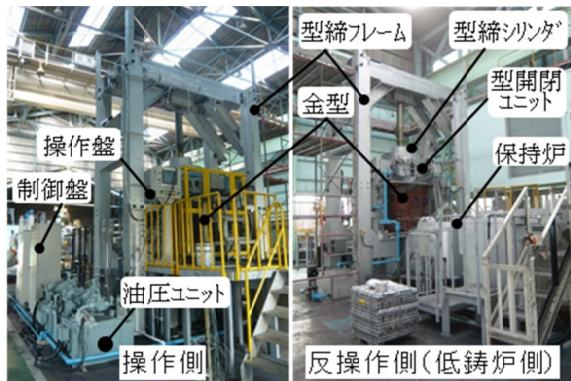


図1 casting 試験設備

せる油圧シリンダーを連結し、その反力を受けるフレームを外周に配置した型締部と、新規導入した低圧 casting 用保持炉を主要構成とし、その他これに付帯する制御盤、油圧ユニット、作業床ならびに安全柵からなる。本設備の主要仕様を表1に、 casting 試験に用いた低圧 casting 用保持炉の構造を図2に示す。

図中に示すとおり、低圧 casting 保持炉のガス加圧制御には精密かつ高応答ガスサーボバルブを活用した精密レギュレータを、また、加圧室蓋の上方にはレーザーセンサを配置し点検窓を介して湯面変位を常に観測するようにした。

表1 casting 試験設備型締部の主要仕様

項目	定格	備考
型締力	150ton	型開閉シリンダー推力29tonを含む
型開閉ストローク	1105mm	
押出力	29ton	
加圧シリンダー推力	30ton	
センターピンストローク	100mm	湯口閉塞ストローク40mm
最大メタル圧	90MPa	センターピン径 φ80 湯口径 φ50

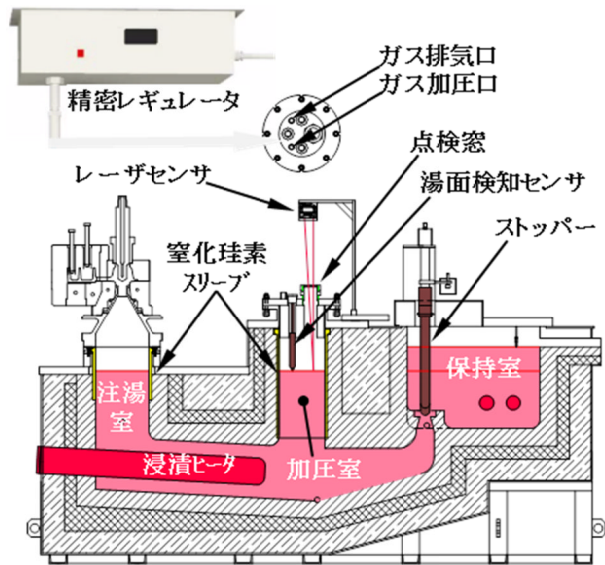


図2 低圧 casting 保持炉

試験設備は既存の型開閉ユニットに型締力を発生さ

### 2.2 casting 動作

図3に本プロセスの一連の動作を溶湯の動きを中心に模式図にて説明する。

- ①窒素ガスセパレータ、精密レギュレータを介して加压室に窒素ガスを導入し加压室の湯面を押し下げる。湯面変位は常時レーザーで監視し金型への溶湯充填状況をモニターする。
- ②加压室の湯面を下げることで注湯室の湯面が上昇し金型への溶湯充填が始まる。
- ③ガス圧をさらに増大し溶湯を金型に充填する。
- ④レーザーセンサにて金型に溶湯が充たされたことを検知した後、センターピンを下降させて湯口を閉塞する。湯口閉塞後はガス加压を止め、湯口付近の溶湯を速やかに注湯室に戻す。
- ⑤センターピンをさらに下降させて湯溜り部を加压し金型内の溶湯にメタル圧を伝える。湯溜りから離れている厚肉部位には必要に応じてスクイズピンによる局部加压を行う。
- ⑥凝固完了後、センターピンとスクイズピンを原位置に戻す。
- ⑦型を開いて製品を取り出す。保持室の炉床のタップ弁を開いて注湯室と加压室に次のショットの溶湯を補給する。

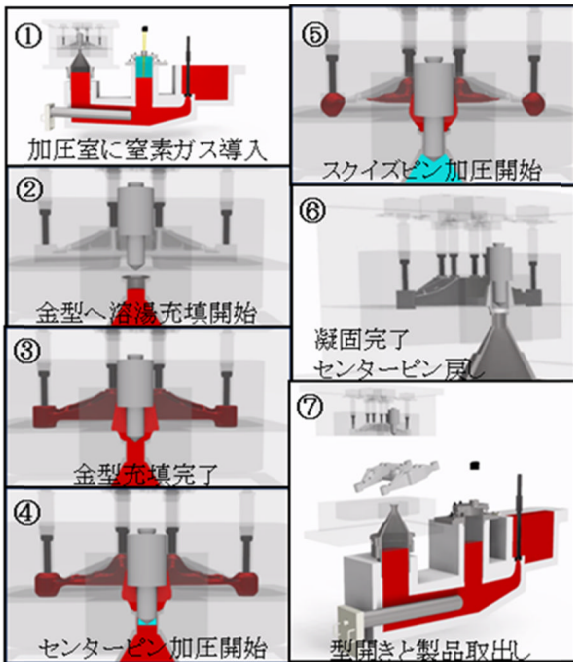


図3 HFCプロセスの概略

### 2.3 試験金型

図4に市販部品の形状を参考に製作したハイマウントナックル金型キャビティ図を示す。

製品外形寸法は510mm(長さ)×195mm(幅)×145mm(高さ)、最小肉厚および最大肉厚はそれぞれ10mm、35mmである。左右2個取りとした場合の金型キャビティの投影面積は939cm<sup>2</sup>、製品のゲート寸法は51.0mm(幅)×19.5mm(厚さ)、製品重量は単品で2.5kg、ランナー、オーバーフロー、湯溜りを含む全鋳込み重量は5.8kgである(製品部歩留り約86%)。湯口ならびにセンターピン加压がなされる湯溜りは左右製品の中央に配置し、センターピン径はφ80、湯口径

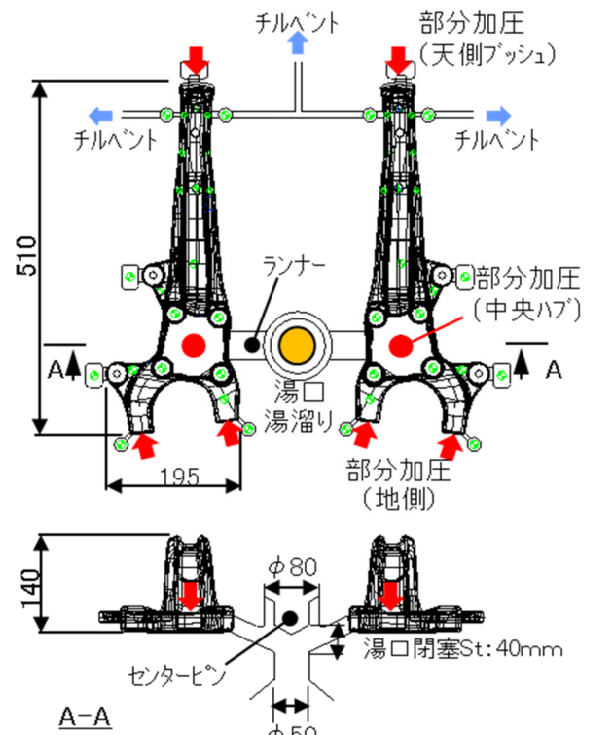


図4 ハイマウントナックル金型キャビティ図

はφ50とし、センターピンが40mm前進したところで湯口を閉塞し、湯溜り部の加压すなわちキャビティ部へのメタル圧付加がなされる仕組みとした。センターピン以外のメタル圧付加手段として、局部加压(スクイズ)ピンを厚肉のハブ部中央(ピン径φ40)、ならびに製品ゲートから最も離れた位置にある天側のブッシュ(同φ20)、地側に位置する二股先端部(同φ15)に配置した。なお、キャビティ内のエアについては、最終溶湯充填部位付近となるアーム部の左右にベントランナーを、溶湯が垂れ落ちる天側ブッシュの先端にはオーバーフローを配置し、溶湯の最終充填の際キャビティに残留するエアがそれらから排出される方案とした。

### 2.4 試験合金および鑄造条件

ハイマウントナックルの鑄造には市販のAC4CH合金を使用し、前述の低压鑄造炉保持室及び注湯室の溶湯温度が700℃となるよう付帯の浸漬ヒーターの設定を調整して保持した。金型離型剤には(株)MORESCO社製のグラフェースGT-400を希釈率30倍で用い、金型温度については型温が低下し易いアーム先端部周辺に油温調ラインを配し熱媒体油を循環させることで型温を維持すると共に、型温が上昇し易い湯口周辺には水冷却ラインを設けてサイクル毎に一定時間通水を行うことで金型温度の安定化を図った。上記操作により連続鑄造中の離型剤塗布後の型温は表面温度で上型が140～160℃、下型が180～230℃となっている。

金型内に溶湯を充填するガス加压については、溶湯が湯口に到達する圧力である8kPaから製品キャビ

ティの溶湯充填が概ね完了する14kPaまではエア巻込みを抑制しながら6.5秒をかけて緩やかに圧力を上げ、14kPaに到した後は圧力を一気に80kPaに増大させる設定とした。

センターピンは上述のガス圧が80kPaに達した1.5秒後から前進動作を開始し、湯口が閉塞される40mmストロークを通過する50mmストロークまでは駆動用油圧シリンダーに最大圧を付加して最大速度で前進させるが、それ以降は油圧を圧力制御に切換え、湯溜り部に付加されるメタル圧が40MPaとなるよう圧力を調整した。センターピンは製品部の凝固収縮量に見合う溶湯を供給した後、湯溜り部の凝固とバランスする位置で停止する。

部分加圧ピン制御については、製品ゲートから最も離れた位置にある天側ブッシュや地側に位置する二股の先端部はセンターピン動作と同じタイミングで、ハブ中央部はセンターピン動作開始から3.5秒遅れて駆動を開始する設定とした。上述の部分加圧ならびにセンターピン加圧を含むチルタイム(型内冷却時間)は40秒としたが、製品取出しと金型への離型剤スプレーを手作業で実施したことから全体の铸造サイクルは約5分となっている。

上述のガス加圧、センターピン加圧ならびに3箇所の部分加圧の制御パターンを図5に示す。

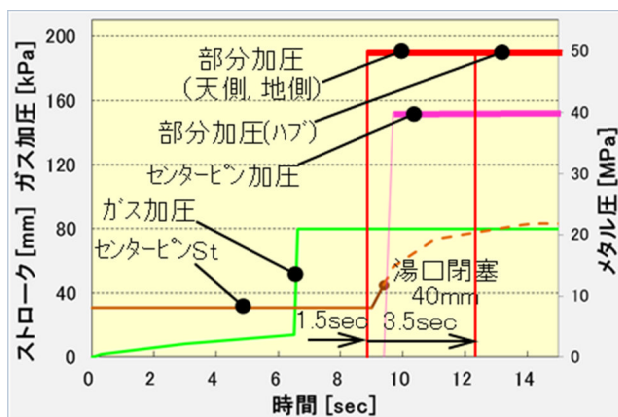


図7 ガス加圧,センター加圧,部分加圧制御パターン

### 3. 铸造試験結果及び考察

#### 3.1 铸造サンプルの外観

図6に、上述の铸造条件で得られたサンプルの外観を示す。精密レギュレータによるガス加圧制御、センターピン加圧と複数の部分加圧の効果にてキャビティへの溶湯充填はほぼ完全になされるとともに、金型離型剤が铸件全体に良く転写された外観を呈している。

#### 3.2 铸造サンプルの健全性

図7に、上述のハイマウントナックル铸造サンプルの内部巣の発生状況をX線にて確認した結果を示す。製品肉厚の大きい中央ハブ部、天側ブッシュの付け根、地側の二股部先端、ならびにアーム部のいずれに

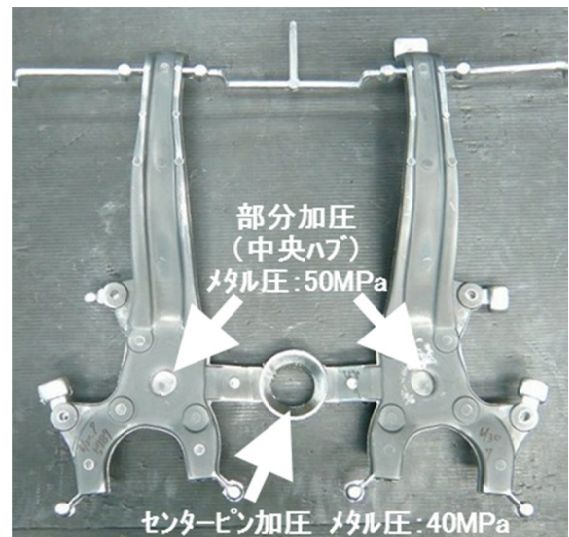


図6 铸造サンプル外観

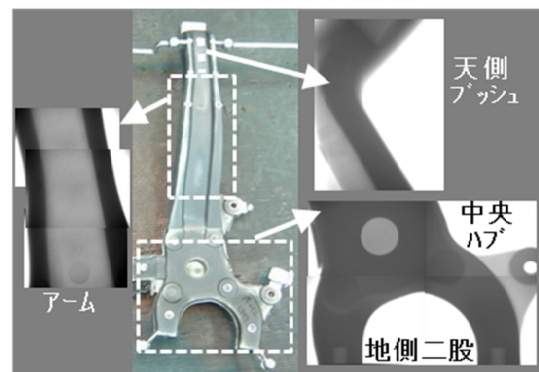
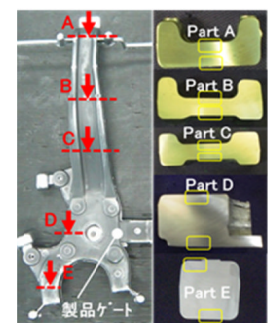


図7 X線検査結果

もエア巻込みによる気泡状巣や引け巣の発生は認められていない。このようにX線検査巣の無い健全な铸件が得られるのは、精密レギュレータを介したガス加圧充填制御やセンターピンに加えて複数個所の部分加圧のタイミングや動作速度を最適化した結果と言える。即ち、センターピン動作については、ガス加圧工程にて製品キャビティや湯溜り部に溶湯が充填するタイミングで速やかに加圧動作を行うこと、部分加圧動作については、各部位の凝固開始時期に合わせて開始タイミングを計るとともに、凝固の進行が緩やかなハブ中央については、周辺の凝固収縮挙動に見合うように加圧ピンの動作速度を調整することが必要である。

#### 3.3 铸造サンプルのマイクロ組織

図8に、上述のハイマウントナックル铸造サンプルの5箇所、PartA、PartB、PartC、PartD、PartEにおける上型側および下型側表層のマイクロ組織を示す。初晶α相はいずれの部位も微細なデンドライト(樹枝状晶)を呈しており、センターピン加圧で付加されたメタル圧によっ



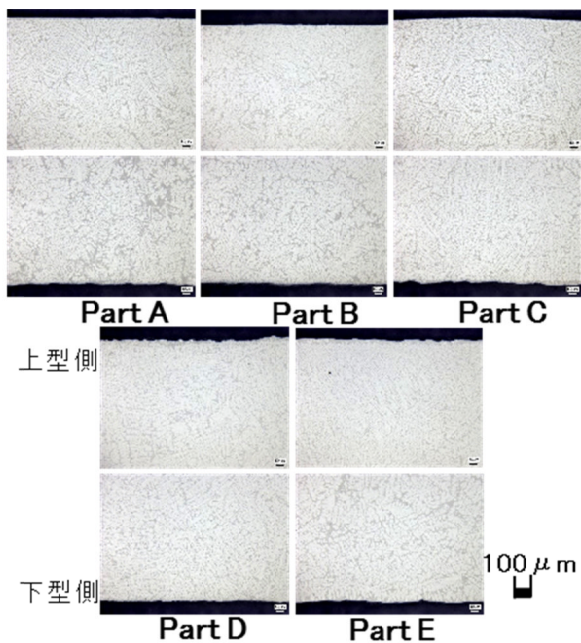


図8 組織観察部位およびマイクロ組織

て溶湯が金型表面に圧着され急速凝固したことが窺われる組織となっている。

### 3.4 鋳造サンプルの引張特性

図9に鋳造サンプルの各部から切り出した小片の引張特性を調べた結果を示す。

引張試験は鋳造サンプルのアームならびにハブ取

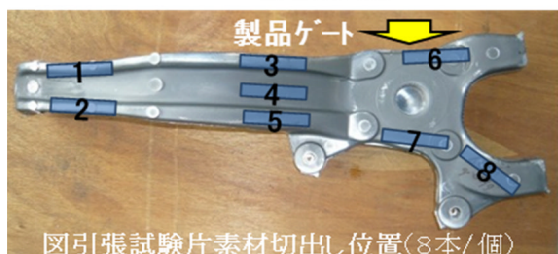
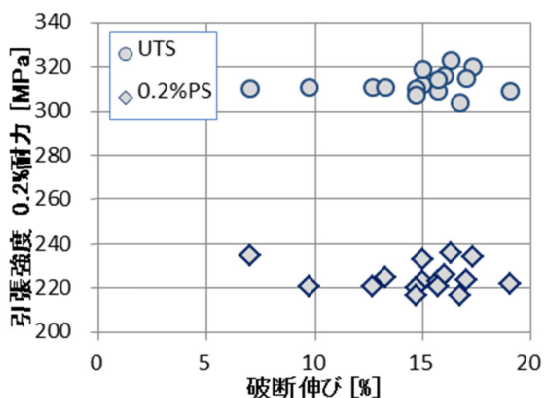


図9 引張試験片素材切出し位置(8本/個)

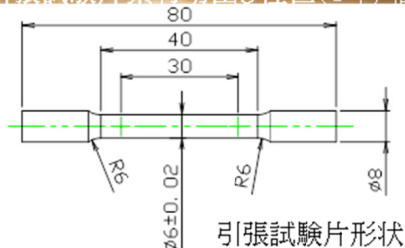


図9 鋳造サンプル切出し素材の引張特性

付け部周辺より鋳造サンプル一個につき8本の素材を切出して熱処理を施した後、機械加工にて図示した丸棒試験片を作製して実施した。その際の熱処理条件は 530℃で 3 時間の溶体化処理の後水焼入れし、引続き 160℃で 3.0 時間の人工時効処理を行う T6 処理とした。

引張強度ならびに 0.2%耐力はそれぞれ、310MPa, 230MPa 前後で安定した値が得られている。一方、破断伸びは、ばらつきが認められるものの一部を除いてほとんどの値が 12%を上回り、最低値も 7%が確保されている。本試験結果は AC4CH を用いて得られる鋳物の引張特性として、いずれも良好なレベルにあることを示している。

### 4. まとめ

従来の低圧鋳造にダイカストのピスケット加圧機構を組み込み、0.1MPa 未満のガス圧充填をベースに厚肉の足廻り部品であるハイマウントナックルの鋳造を試みた。得られた知見は以下のとおり。

(1) スムーズな湯流れを考慮した金型方案と精密ガス加圧制御により、エア巻き込みを抑えた溶湯充填を達成することが可能である。

(2) センターピン加圧、部分加圧の最適制御にて引け巢の無い健全な厚肉足廻り部品を鋳造することが可能である。

(3) 本プロセスではセンターピン、部分加圧ピンの加圧作用によって溶湯が金型に圧着される状態で凝固が進行することから、鋳物表層部では急冷凝固による微細組織が得られる。

(4) 各部位より切出した試験片の引張特性は AC4CH を用いて得られる鋳物の値として、いずれも良好なレベルである。

### 5. おわりに

本プロセスは低圧鋳造をベースとしていることから、従来、重力鋳造、低圧鋳造、さらにスクイズ鋳造で製造されている厚肉強度、耐圧部品については置換え可能、かつ、生産性や内部品質の優位性を示せるものと考えられる。今後、鋳造設備の完全自動化を実現し、連続鋳造のなかで品質を確認していくと共に、適用部品例を拡大し上記優位性を検証していく所存である。

### 参考文献

- 1) 佐々木寛人, 石橋直樹, 明本晴生, 鈕祐一郎  
:2010 日本ダイカスト会議論文集(2010), 89-95
- 2) 登録商標 第5725474号
- 3) 三吉, 明本, 山下, 中嶋, 佐々木  
:2014 日本ダイカスト会議論文集(2014), 61-67

4) 佐々木寛人:素形材(2015),vol56,No.3,9-14

5) 佐々木寛人:アルトピア(2015),11月号