

新型バーマック（縦型インパクトクラッシャ）の紹介

宇部興産機械株式会社
産機営業部 社会インフラ Gr
主席部員 岡村 正博

1. はじめに

Metso-Outotec 社が製造・販売しているバーマックがメンテナンス性、省エネ性を更に向上させた新型モデルを発売したのでその概要と日本国内の納入実績を紹介する。

2. バーマックの概要

バーマックは 1978 年の発売以来、日本国内でも多数稼働している。現在は B6150SE（75～160kW）、B7150SE（160～320kW）、B9150SE（320～600kW）の3種類がラインナップされている（図1）。

a B6150SE



b B7150SE



c B9150SE

図1 バーマックラインナップ

3. 新型バーマックの特長

① オレンジローターの採用

新型バーマックで、新しく採用されたオレンジローターはローターチップが分割されており、軽量でボルトレ

スでの組み込みが可能な構造となっており、メンテナンス性を従来型に比べて格段に向上させたものである（図2）。

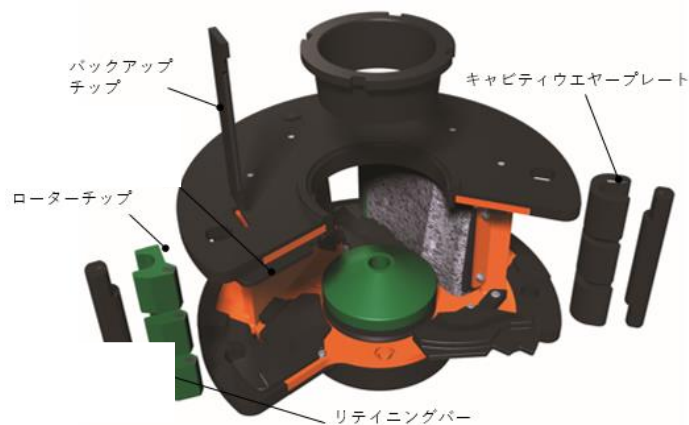


図2 オレンジローター全体構造図

ローターを挟み込むように上下にハードックス製のウエアー（耐摩耗）プレートを設置している。この上下のウエアー（耐摩耗）プレートの交換により、従来行っている溶接肉盛作業が不要となる（図3）。

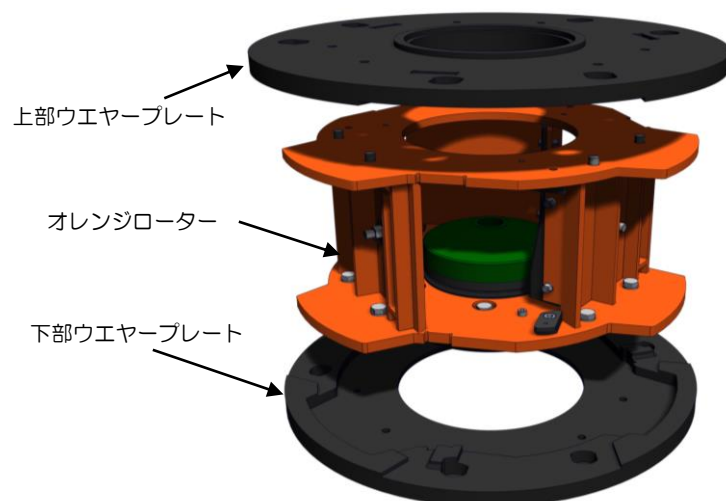


図3 上下ウエアープレート構造図

ローターチップの固定方法はボルトレスで、交換は極めて容易になっている。ローターチップは3分割で、リテイニングバーを外し、リテイニングバーにローターチップを差し込む構造を採用している（図4）。

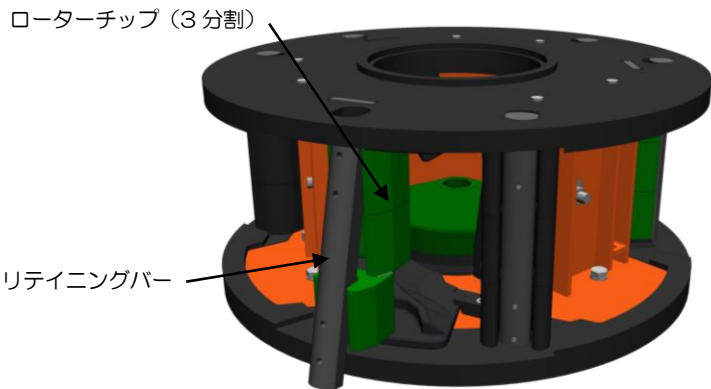


図4 ローターチップ構造図

ローターチップ（図5）は硬度、用途により6種類のチップをラインナップしており、顧客のアプリケーションにより使い分けをしている。

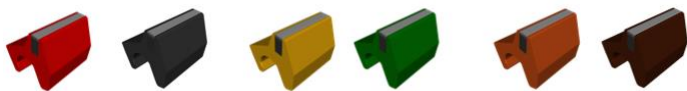


図5 ローターチップの種類

上下のウエヤープレートは表裏組み換え（リバーシブル）ができる構造となっており、消耗品の寿命を少しでも延ばす工夫がされている。

② カスケード制御による運転の最適化

ベルトコンベヤからバーマックへ投入された原料（矢印：格子ハッチング）は上部のセパレータプレートで分離され、ローターに送られるもの（矢印：横棒ハッチング：以下横H）とカスケードライン（矢印：斜線ハッチング：以下斜H）に送られるものに分離される。横H原料と斜H原料の割合は任意に調整が可能である。これにより最終製品の unnecessary 微粉化を防止し、目標とする最終製品の品質に合わせた最適な運転設定に調整することができる（図6）。

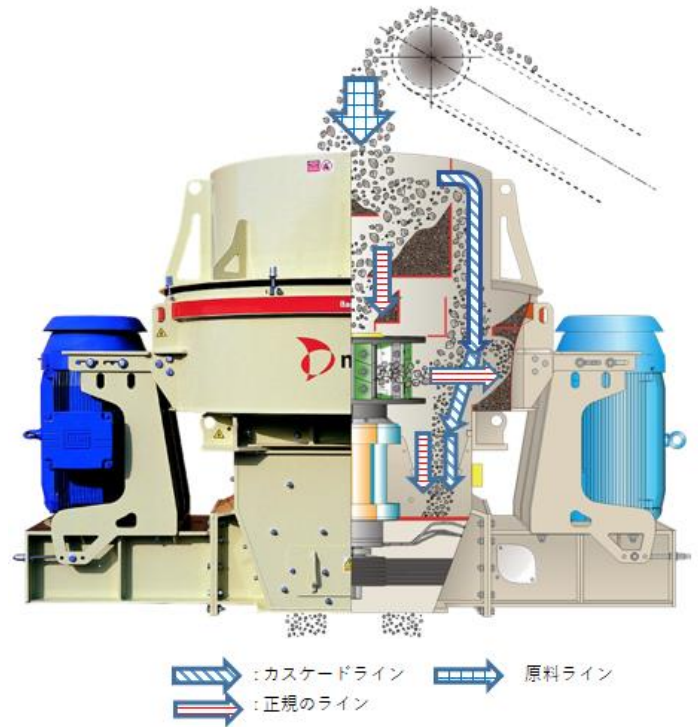


図6 バーマック全体断面図

図7は BM6150SE を以下条件でカスケード率を変更して製品粒度分布を計測したものである。

対象機：BM6150SE

原料名：花崗岩

電動機：150kW（設置）

ローター周速：45m/Min（固定）

投入量：120 t/h（固定）

カスケードの割合を変化させる事により、製品粒度分布の調整が可能である事が判る。

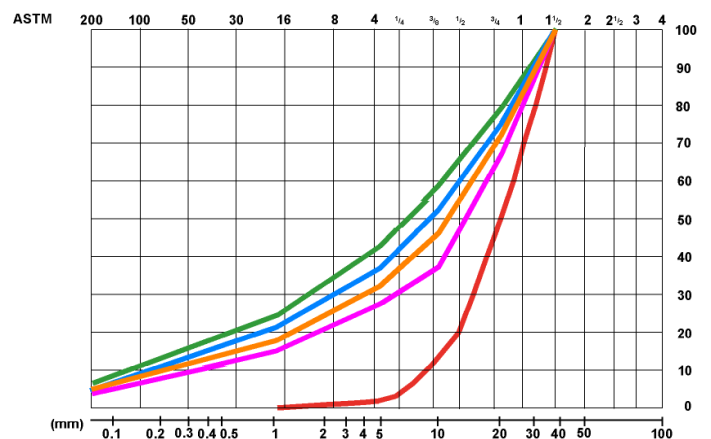


図7 カスケード割合毎の製品粒度分布

— : 原料粒度 — : 0-15%カスケード — : 25%カスケード
 — : 33%カスケード — : 50%カスケード

4. 新型バーマックの納入実績

【東北地区 A社向け BM7150SE】(図8)

- ① 納入年月日 2021年5月
- ② 原料名：硬質砂岩
- ③ 電動機：200kW 縦型電動機
- ④ BM通過量：300t/h
- ⑤ ローター周速：45m/min
- ⑥ カスケード率：0%
- ⑦ 電動機消費：180kW
- ⑧ 原料粒度：-40mm
- ⑨ 製品粒度：-20mm
- ⑩ 20-05 粒径判定実績率：62.5%



図8 BM7150SE 納入設置写真



図9 BM7150SE 納入設置写真

5. おわりに

21年度に日本国内に納入させて頂いた新型バーマックはまだ稼働して日が浅いので十分な摩耗データの採取が出来ていない。今後とも摩耗に関するデータの収集を行っていく予定である。また、カスケード制御についても、まだ2社とも活用していないが、最終製品の品質をみながら今後活用を検討していく。

バーマックは日本で多数稼働している破碎機であるが、更新を計画される際には、当社に問い合わせを頂き最新の仕様のバーマックの採用を検討いただければ幸いです。

以上

【東京都 B社向け BM7150SE】 (図9)

- ① 納入年月日 2021年10月
- ② 原料名；硬質砂岩
- ③ 電動機：220kW 縦型電動機
- ④ BM通過量：280t/h
- ⑤ ローター周速：45m/min
- ⑥ カスケード率：0%
- ⑦ 電動機消費：194kW：
- ⑧ 原料粒度：-40mm
- ⑨ 製品粒度：-20mm
- ⑩ 20-05 粒径判定実績率：62.6%