

## 新しい技術による骨材生産の最適化

## —コーンクラッシャ偏心量調整による歩留り向上—

鷲見明彦<sup>※)</sup>

## 1. はじめに

2008年9月のリーマンショック以来、経済の不安によりあらゆる業界が低迷している状況下で、各社知恵比べによる生き残りを模索している状況である。

碎石の業界においてはリーマンショック以前から公共事業予算の10年以上にわたる毎年の削減により、現在の骨材需要は1991年のピーク時と比較して6割以下にまで落ち込んでおり、厳しい状況が続いている。日本国内の碎石場の多くは多品種の製品を生産している会社が多く、全体の出荷量が落ちている現状を考えた場合、製品の歩留りを上げ生産効率を改善することが求められている。また、新規資源開発の難しい昨今の状況から見ても、歩留り向上は碎石事業経営にとって重要な課題であることに変わりのないところである。

## 2. コスト競争力

メツォ・ミネラルズ社の製品開発の要点の一つは、骨材生産の合理化の提供であり、今まで提案してきたその具体的な例としては；

- ① 原石採掘に自走式破碎機ロコトラックとコンベヤシステムを導入し運搬機の削減効果により、骨材のトン当たりの生産コストを大幅に削減する。
- ② 高性能HPコーンクラッシャにより、骨材の粒形を損なうことなくプロセスの簡素化をはかり、運転コストを削減する。
- ③ 従来のミルや立型インパクトなど大きな動力を使って生産されていた砕砂をHPコーンクラッシャによる砕砂生産することによる歩留りの向上と運転コストの低減。

などがあるが、今回紹介する新技術は2次又は3次クラッシャのストロークを変えることによって、生産効率を飛躍的に上げる技術である。この技術により、需要状況

に応じた運転が可能のため、機械設備の稼働率を上げることが可能となる。

## 3. 骨材生産の最適化

従来のコーンクラッシャは、運転パラメーターの変更は出口セットだけであったが、新しい技術はストロークも需要の状況を見ながら変更可能となっている。ストローク変更による具体的な歩留り向上効果については次章にて解説することとし、本章ではストローク変更技術の内容を説明する。

コーンクラッシャのストロークとは、固定しているコーンケーブに対し偏心回転をしているマンツルの一番近づいた地点と一番遠のいた地点の距離の最大の差のことを言い(図1参照)、圧縮破碎タイプのクラッシャはこの

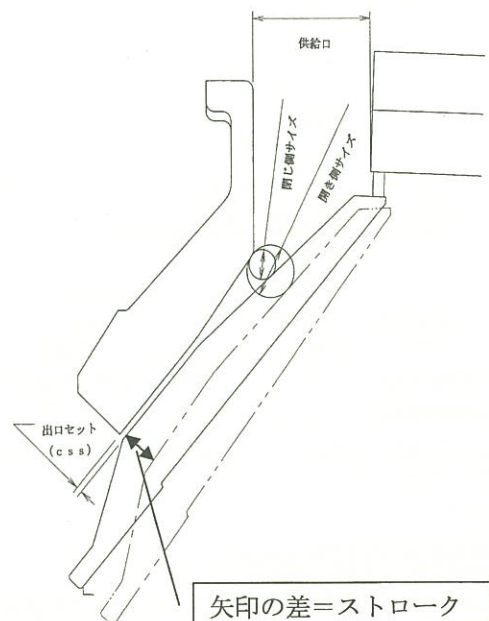


図1 ストローク

※) 特別会員 編集委員 メツォ・ミネラルズ・ジャパン(株) コンストラクション事業部

ストロークで仕事をしている。従来の破碎機ではこのストロークを変えて運転することはほとんどなかった。

その理由は、サイモンズ型の流れをくむ外部支持式（当社製品で言う HP コーンなど）ではそもそもストロークは固定されており、ストロークを変えるという発想自体がなかった。またハイドロコーン型（当社製品で言う GP コーンなど）では偏芯ブッシュを変えることによってストローク変更はできるが、本体の上部フレーム・メインシャフト・マントルヘッドなどの主要部品を外す大がかりな改造作業が必要であった。そのため可能ではあるがストロークを変えることはよほどの理由のない限りほとんどなかった。メッツォ・ミネラルズ社では、歩留り向上というユーザー側からの要求に対応するため、本体上部フレームを取り外さず、偏芯ブッシュを外部から回転させてストローク変更できる機種を昨年開発した。

通常マントルヘッドを回転させるカウンターシャフトの内側にもう一つの軸を設け、この軸を介し外部から偏芯ブッシュを回転させストローク変更させることができるような仕組みを開発した。この事により、任意のストローク変更が本体を分解することなく可能となった。ストローク変更の機構と構造については図2・図3を参照。

ストロークを任意に変更できることによって、需要の高い製品に合わせた生産が可能になった。このことにより、少量多品種の生産調整がよりやり易くなる。小さなストロークと大きなストロークにはそれぞれ利点があり、それを整理すると以下の通りとなる。

小ストロークの利点

- ・より小さなセットでの運転が可能。

⇒細骨材生産に適する。

- ・低い消費動力。
  - ・チョーク運転がしやすい。
- 大ストロークの利点
- ・生産量を増やすことができる。
  - ・粒形の向上が図れる。
  - ・ライナーの消耗率を低下できる。
- ⇒粒子間破碎により。

## 4. 歩留り向上のシミュレーション

### 4.1 求める骨材の増産

簡略化した図4に示された破碎フローで、0-16mmの生産量を増やしたい場合どのようにすれば良いか。今までは単にクラッシャのセット値 c s s の調整でパワーリミットを越えない最適なセット値を探し、そこが最大生産量と決まっていた。仮に c s s = 14mm で生産量が最大なセット値であるとし（参照図5）、その時の生産量をそれ以上に増加させることは過去のクラッシャでは果たせなかった。しかし、ストロークを変えることによってパワーリミット内で生産量の増加が可能となる。図6に示す通り、ストロークを25mmから32mmに変更することにより、単純に27%の増産が可能となる。

### 4.2 ストローク変更による運転時間の短縮と、コスト削減効果

ストローク変更がどれだけの運転時間の短縮効果とコストの削減効果があるかを、ヨーロッパにおける自走式破碎機で路盤材を生産する例で紹介したものが下記の通りである。生産目標を以下の通り各種の合計40,000トン

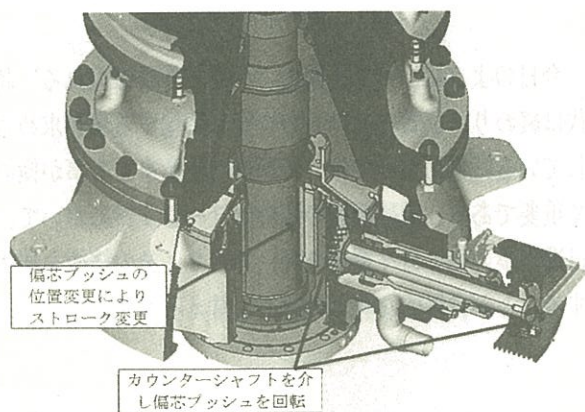


図2 コーンクラッシャ断面図

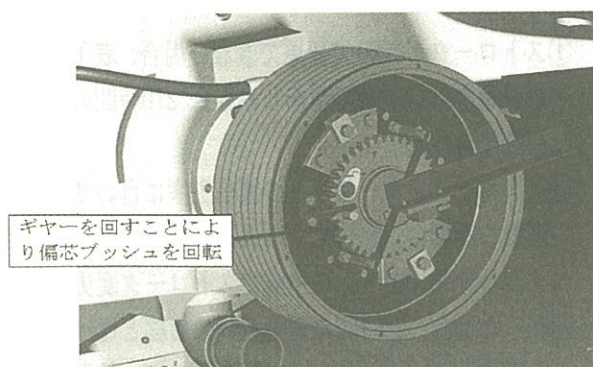


図3 クラッシャプリー側からギヤ回転によりストローク調整

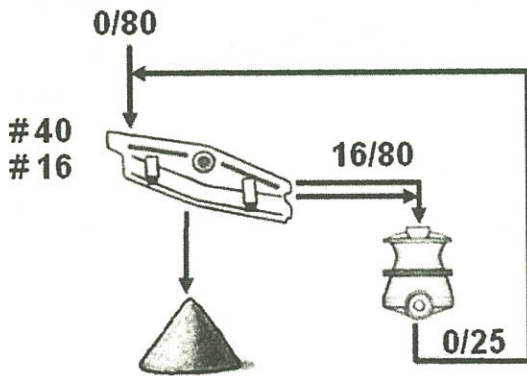


図4 原石0-80mm から閉回路運転で0-16mm を生産するフロー

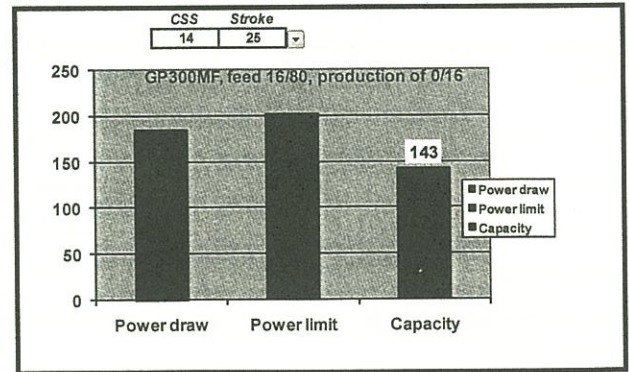


図5 CSS=14mm が生産量最大のセット値ストロークの変更ができなければ、最大生産量を増やすことはできなかった

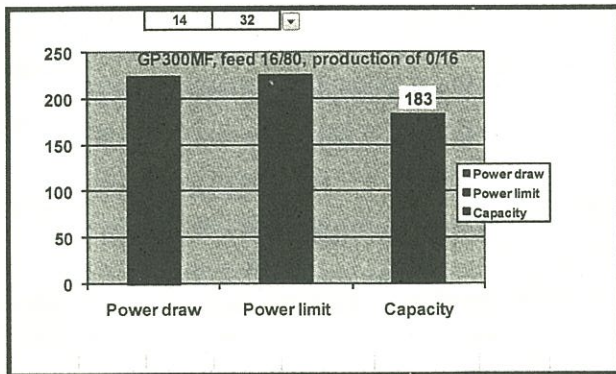


図6 同じセットでも、ストロークの25mm から32mm への変更により27%の増産となった

生産目標

- 1) 0-90mm = 10,000トン
  - 2) 0-64mm = 15,000トン
  - 3) 0-32mm = 15,000トン
- 合計 = 40,000トン

表1 25mm 一定ストロークで運転

製品	GP300Sセット値	能力	運転時間
0/90	45	320	32
0/64	32	240	63
0/32	32	130	115
			<b>210</b>

とし、25mm 固定ストロークで運転した場合と、ストロークを製品目標に合わせ最適な運転をした場合、以下の結果になった；

- ①ストロークが25mm で変更できない場合、表1のように最適なセット値で運転した場合、210時間の運転が必要であった。
- ②ストロークをターゲットの製品生産に合わせて変更運転した場合、表2のように182時間で可能となった。つまり合計40,000トンの生産でストローク変更しながら運転した場合、28時間の運転時間の短縮となっている。

この時間短縮分をコストに換算すると、表3の通り89,000ユーロ、日本円に換算して12百万円の削減に相当する。

5. おわりに

今日のように、バブル期のような“作れば売れる”時代は終わり、品質の高いものを安く生産する事が求められている時代においては、合理的な生産をする事が極めて重要である。破碎機械の技術はヨーロッパにおいて、日進月歩の如く日々進化を続けており、その技術を利用することが合理的な経営の近道と言えそうである。

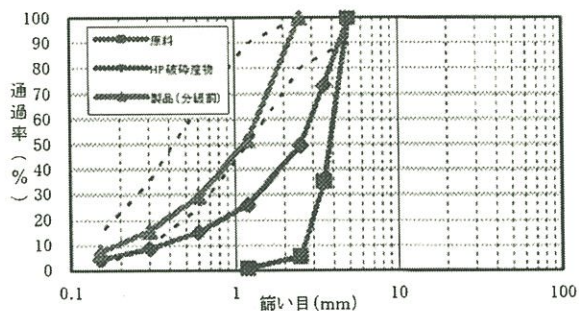


図8 粒度分布曲線 (FM2.96)

ライナタイプ：ファイン

横軸回転数：1250rpm

### 3.3 RSミル

#### (1) 構造

図9にRSミルの構造・断面図を示す。

#### (2) 特徴

① 圧縮、せん断および転動摩砕を利用し破碎する。この3力はコントロール可能であり、原料種類に応じた最適な破碎により高品質の碎砂が製造できる。

② タイヤローラはフラットな形状をしているため、スヘリカルローラを使用している他機と比べて高含水の原料に対応できる。さらに原料に与えられるせん断割合が少ないため細粒分の生産率が少ない。

③ 大型ミルの場合、最大110mmの原石まで直接投入できるため、前処理機（3次破碎機等）が不要となり、プラントの大幅な合理化が実現できる。

#### (3) 実績例

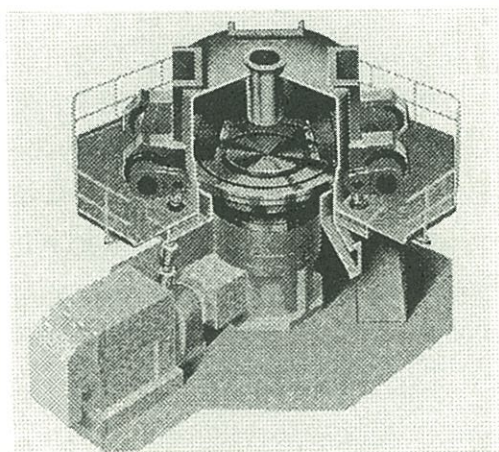


図9 RSミル断面図

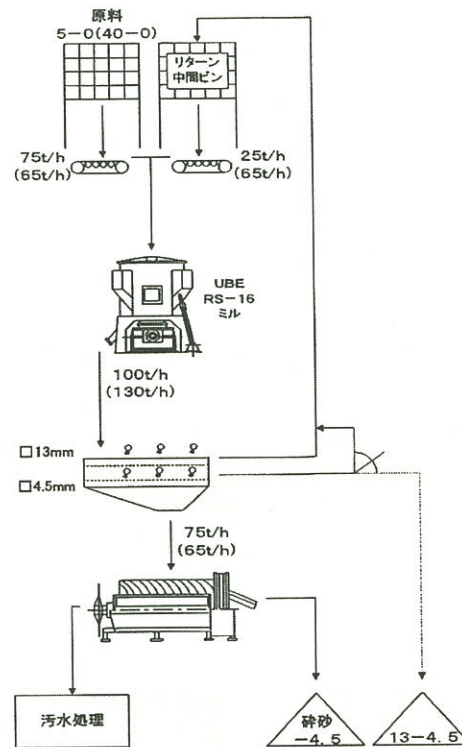


図10 フロー及びマテリアルバランス

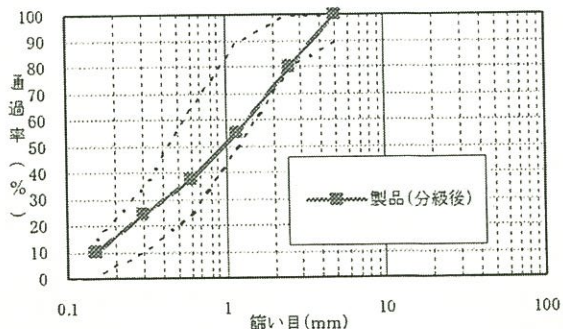


図11 粒度分布曲線 (原料5-0mm時 FM2.93)

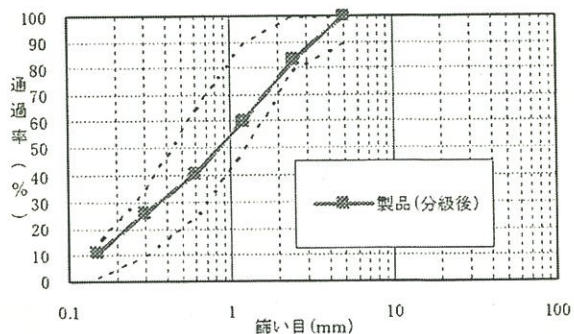


図12 粒度分布曲線 (原料40-0mm時 FM2.80)