

# 紹介 宇部の砂づくり—コンクリート用砕砂製造技術—

浜 新 正 博<sup>※1)</sup> 若 松 俊 明<sup>※2)</sup>

## 1. はじめに

当社がノードバーク社（現メッツオミネラルズ社）との技術提携により、製砂用破砕機を生産・販売し始めて既に四半世紀の時間が流れた。その間、我が国の砕砂をめぐる環境は著しく変化を遂げ、周知のとおり近年のマスメディアではコンクリート劣化の一因として、また環境保護対策の大きな要素として、天然砂の代替材料であるべき砕砂がクローズアップされ続けている。

本稿ではグループ内にセメント・生コン会社を有する破砕機メーカーとして多角的な見地から、コンクリート用砕砂の生産に寄与し続ける「宇部の砂づくり」をテーマに、当社の代表的な製砂機を紹介する。

## 2. 砂づくりへの取り組み

### 2.1 当社製砂機の歴史と環境の変化

当社は1978年以降、砕砂を取り巻く環境の変化に対応すべく製砂機の製造・販売に努めてきた。その歴史を表1に記す。

日本経済が成長期であった1970年から1990年前半においては、生産量を重視した製砂機ジャイラディスククラッシャ（GD）を製造・販売してきた。

1990年後半以降においては、より品質を重視した製砂機として、RSミルの製造・販売。

また、2001年よりGDに代わる製砂機として、よりランニングコストを抑え、操作性・メンテナンス性を向上したHPコーンクラッシャの販売を始めた。

さらに、2003年には生コン単位水量の低減に寄与する砕砂研磨機として注目を集めるサンドガリバーの製造・販売を開始した。

### 2.2 宇部の目指す砕砂

#### ① 低コストでの砕砂生産

前処理機不要で40mm以上の原料から一台で砕砂生産（推奨機種……GD、HP）

表1 当社製砂機の歴史と環境の変化

(環境の変化)	(当社製砂機の歴史)
1960年代 ・コンクリート細骨材は天然砂(主に河川砂)	
1970年代 ・河川砂採掘規制により陸砂・山砂に移行。 ・海砂使用によるコンクリートの塩害がクローズアップ	1978年 ・GD製造販売開始
1980年代 ・コンクリート用砕砂規格JIS A 5005制定 ・コンクリート用高炉スラグ細骨材規格JISA5012制定 ・アルカリシリカ骨材反応がクローズアップ	
1990年代 ・海砂採取規制 ・中国輸入砂の流通	1999年 ・RSミル製造・販売開始
2000年代 ・海砂採取禁止 ・生コン単位水量規制の厳格化	2001年 ・HPシリーズ販売開始 2003年 ・サンドガリバー製造販売開始

#### ② 余剰品からの砕砂生産（高付加価値化）

通常余剰となりがちな40-0、あるいは7号砕石からの砕砂生産

（推奨機種……GD、HP、RSミル）

#### ③ 高品質砕砂の生産

河川砂が自然にもまれ磨かれる過程をサンドガリバーで再現し、砕砂表面を研磨することで生コンのコスト削減・品質向上を実現。

（推奨機種……サンドガリバー）

## 3. 当社製砂機について

### 3.1 ジャイラディスククラッシャ

#### (1) 構造

図1にジャイラディスククラッシャの構造・断面図を示す。

\*1) 宇部テクノエンジ(株)クラッシャグループ 課長 \*2) 同左 係長

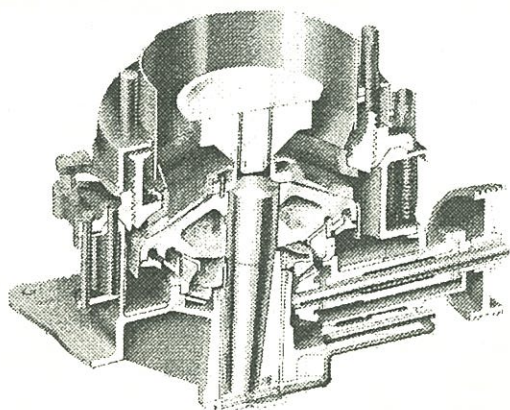


図1 ジャイラディスククラッシャ断面図

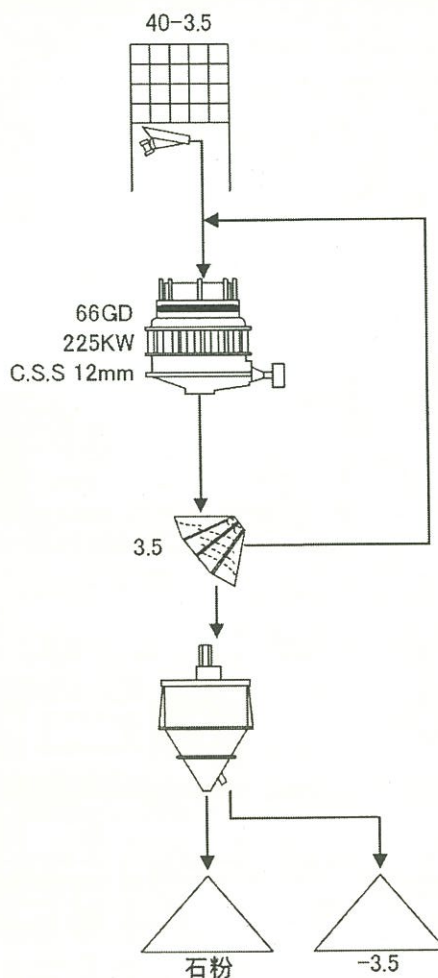


図2 フローシート

(2) 特徴

- ① 独特な傾斜角を持つ破碎室形状により、原料の滞留時間は長く、粒子間破碎により粒形の良い碎砂が生産できる。
- ② 回転式破碎機であるため、微粉の発生量が少なく、製品の歩留まりが高い。
- ③ 他の破碎機と比較して、大きな原料 (40mm) から碎砂が生産でき、しかも製品が大量に生産されるため、製品重量当たりの生産コストが低い。

(3) 基本フロー

碎砂用原料は中間ビンに貯蔵し、フィーダにより定量供給する。破碎室では新原料と篩オーバーサイズの循環産物が均等混合されたチョーク状態で破碎が行われる。図2を参照。

(4) 実績例 (群馬県A社66GD)

- 岩種：輝緑岩
- 原料：40-3.5mm
- 製品：-3.5mm
- 粒形判定実積率：59%
- 生産量：65 t / h

3. 2 HP コーンクラッシャ

(1) 構造

図4にHPコーンクラッシャの構造・断面図を示す。

(2) 特徴

- ① GDに比べて破碎室の傾斜角が大きく、高回転のヘッド回転運動により原料は破碎回数を増し、粒子間破碎と転動摩擦により粒形の良い碎砂が生産できる。また、大きなヘッド偏芯運動により破碎過程で転動摩擦が促進

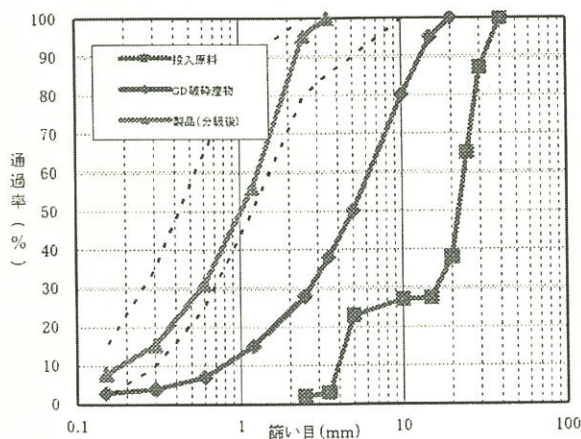


図3 粒度分布曲線 (FM2.94)

され、さらに整粒効果は高まる。

- ② 他の破碎機と比較して、大きな原料 (40mm) から碎砂が生産でき、しかも製品が大量に生産されるため、製品重量当たりの生産コストが低い。
- ③ 高い油圧の支持力により、細粒原料も破碎でき、余



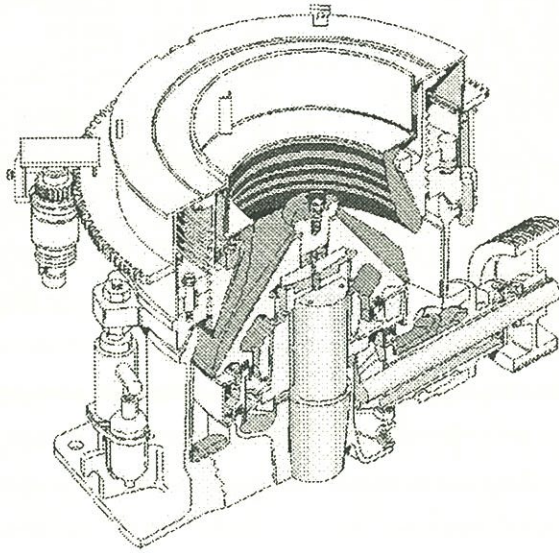


図4 HP コーンクラッシャ断面図

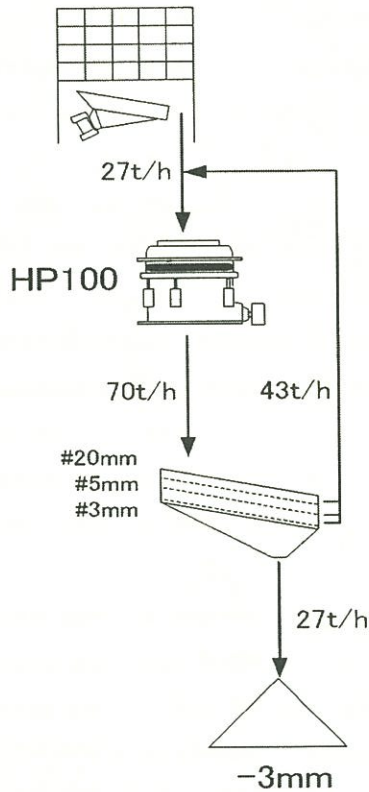


図5 フロー及びマテリアルバランス

剰品となりがちな7号砕石(5-2.5mm)から砕砂の生産が可能である。

(3) HP100運転データ

① 運転データ1

岩種：兵庫県産安山岩

原料：40-0mm

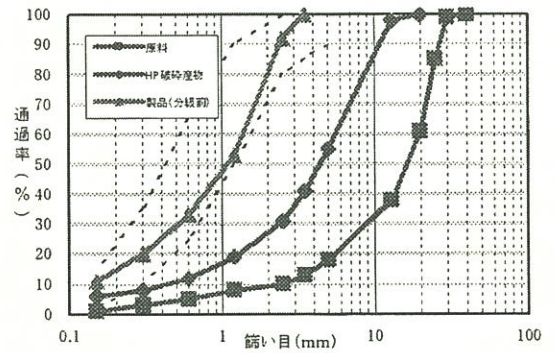


図6 粒度分布曲線 (FM: 2.86)

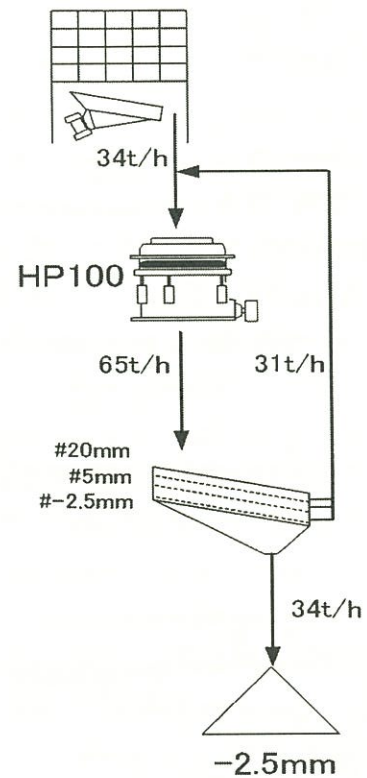


図7 フロー及びマテリアルバランス

製品：-3.0mm

セット値：8mm

ライナタイプ：ファイン

横軸回転数：1250rpm

② 運転データ2

岩種：栃木県産硬質砂岩

原料：5-2.5mm

製品：-2.5mm

セット値：8mm

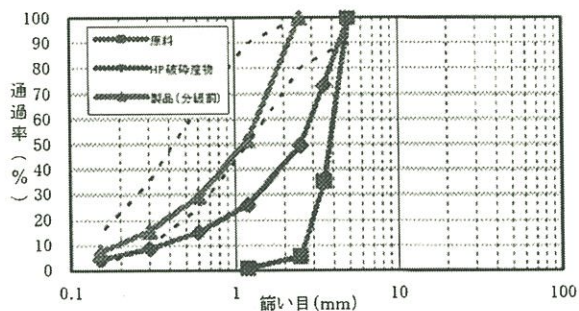


図8 粒度分布曲線 (FM2.96)

ライナタイプ：ファイン

横軸回転数：1250rpm

### 3.3 RSミル

#### (1) 構造

図9にRSミルの構造・断面図を示す。

#### (2) 特徴

① 圧縮、せん断および転動摩砕を利用し破碎する。この3力はコントロール可能であり、原料種類に応じた最適な破碎により高品質の碎砂が製造できる。

② タイヤローラはフラットな形状をしているため、スヘリカルローラを使用している他機と比べて高含水の原料に対応できる。さらに原料に与えられるせん断割合が少ないため細粒分の生産率が少ない。

③ 大型ミルの場合、最大110mmの原石まで直接投入できるため、前処理機（3次破碎機等）が不要となり、プラントの大幅な合理化が実現できる。

#### (3) 実績例

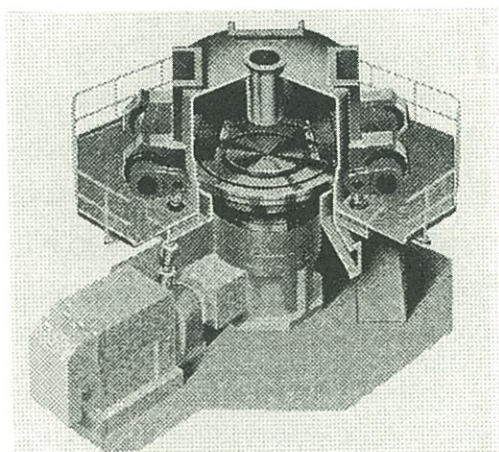


図9 RSミル断面図

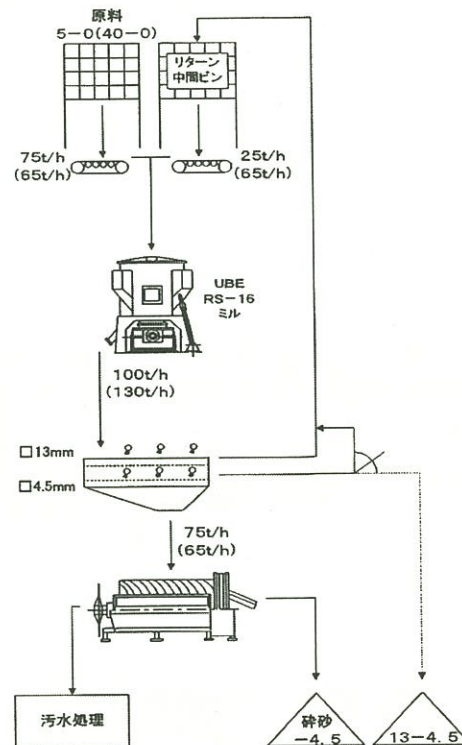


図10 フロー及びマテリアルバランス

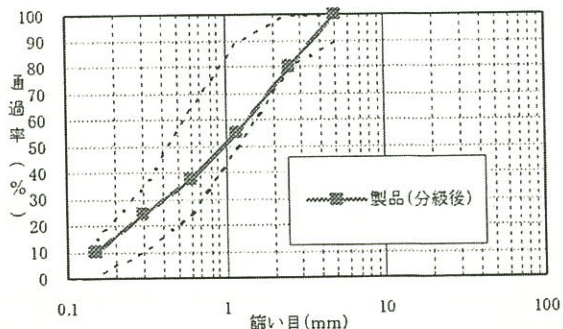


図11 粒度分布曲線 (原料5-0mm時 FM2.93)

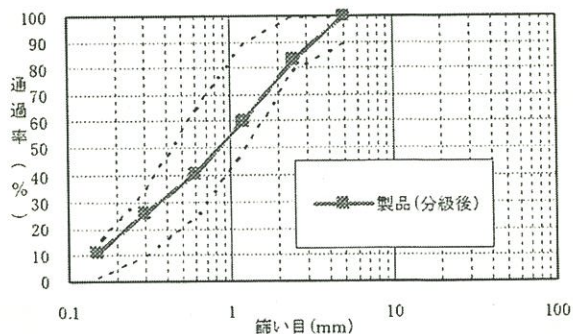


図12 粒度分布曲線 (原料40-0mm時 FM2.80)



(46)

岩種：熊本産砂岩

原料：40-0 / 5-0

機種：RS16型

### 3.4 サンドガリバー

#### (1) 構造

図13に示すように円筒形のドラムの中に人工的に磨かれた媒体石が粒度、量を調整して投入されており、投入シュートから水と一緒に供給された砕砂（原砂）の表面が媒体石と接触することにより研磨され、排出シュートから排出される。

#### (2) 特徴

##### ① 砕砂の表面研磨

図14、図15、図16に砕砂、ガリバー砂、海砂の顕微鏡写真である。なお顕微鏡観察では、砕砂に比べガリバー砂の表面がよく磨かれており、海砂に近似した状態になっている。

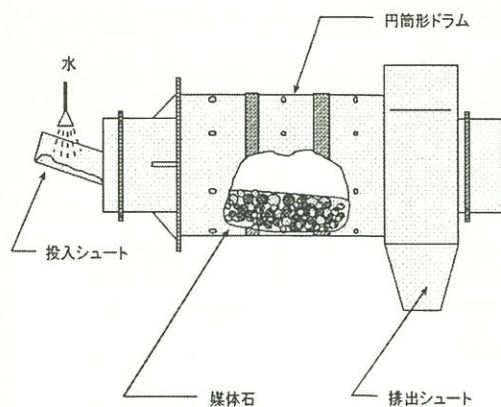


図13 サンドガリバー構造図

##### ② 骨材の物性向上

砂の吸水率・密度が改善される。

③ 生コンの品質（耐久性）・経済性の向上に好影響  
ガリバー砂（サンドガリバーで研磨して砕砂）を生コンに配合することにより、単なる砕砂と比較して単位水量が大幅に低減され経済的な生コン製造が可能となる。また、高流動・高強度生コンへの対応ができる。

##### (3) 生コンのスランプ比較

基準配合：W/C 55-18-20N)

単位水量=176kg/m<sup>3</sup>

##### (4) 実績例

岩種：鳥取産安山岩

図19に設備フロー及びマテリアルバランスを、表2に砕砂物性比較を示す。

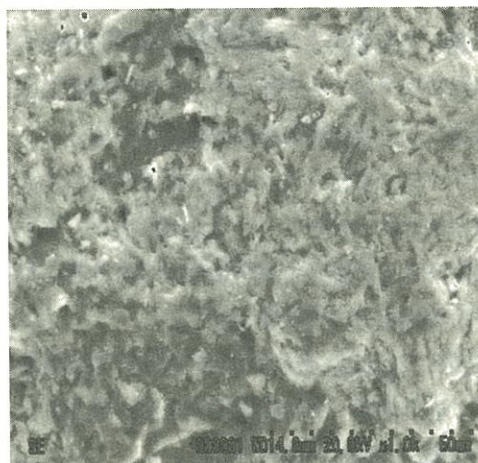


図15 ガリバー砂



図14 砕砂

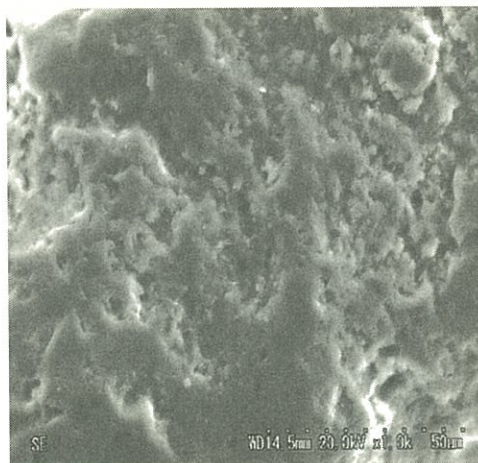


図16 海砂



表2 砕砂物性比較

	密度g/cm <sup>3</sup>	吸水率%	FM
原砂	2.52	2.80	2.95
ガリバー砂	2.55	2.17	2.80

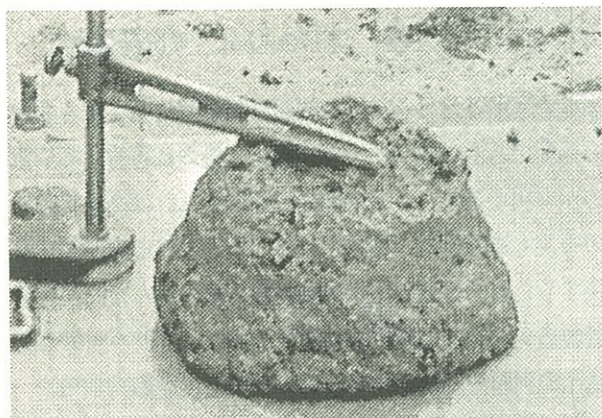


図17 ボールミル湿式砕砂 / スランプ16cm

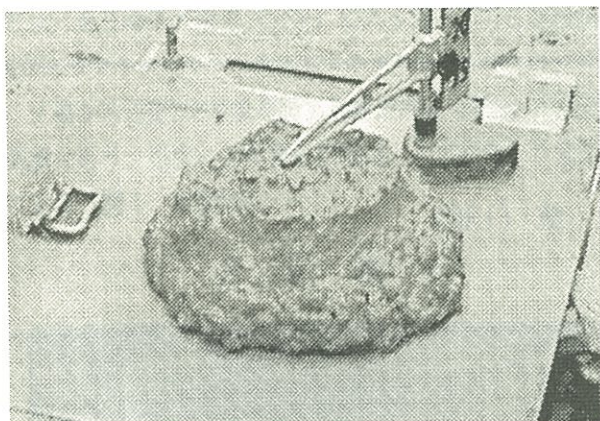


図18 ガリバー砂 / スランプ20cm

#### 4. ガリバー砂の産学共同研究について

近年、コンクリート砕砂を取り巻く論議について、JISA5005の規定値の範疇のみでは十分な生コンクリート性能を支えることが難しく、単位水量に与える砕砂の影響についても、各社で活発な研究がなされつつある現状である。

当社は山口大学工学部と共同し砕砂をサンドガリバーに通すことによって、加工サンプルの物性を評価・検討する研究を進行中である。現在までの研究により研磨加工したガリバー砂は加工前の原砂に比し、吸水率が大幅に改善され、フロー値の増加も認められた。

また、今回の研究ではガリバー砂表面を電子顕微鏡で測定し、表面粗さを数値的に評価することも試みており、表面粗さとばらつきが減少することを確認できた。

本測定に供した研磨砕砂試験製造機を図20に、測定結果例「算術平均粗さの度数分布表」を図21に示す。

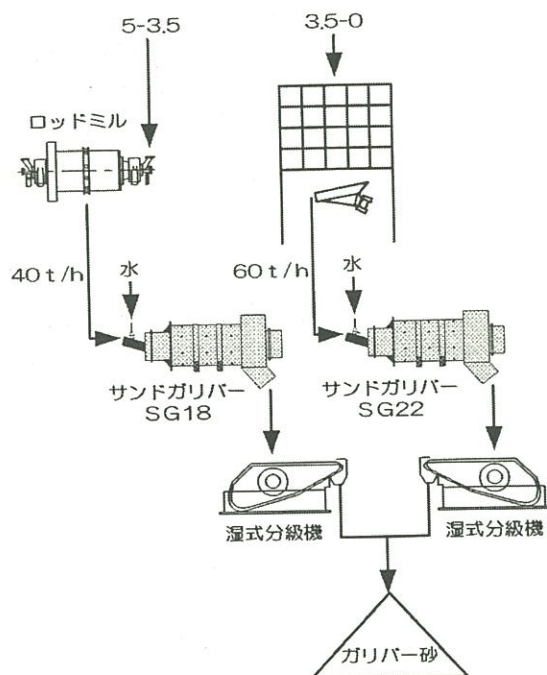


図19 フロー及びマテリアルバランス

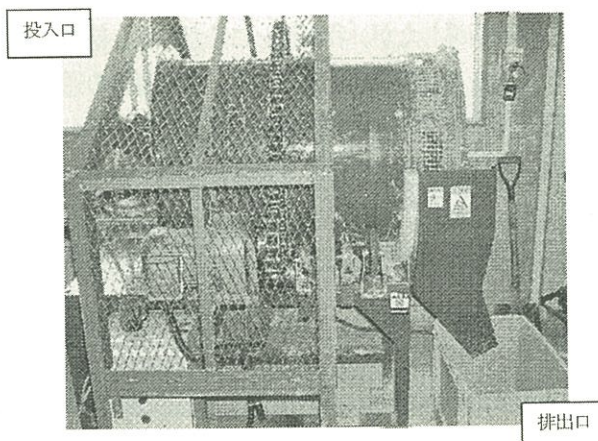


図20 研磨砕砂試験製造機



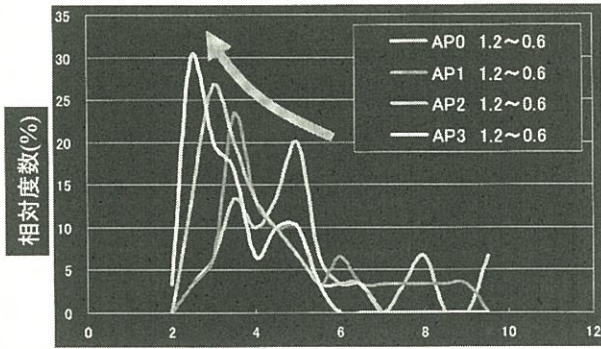


図21 算術平均粗さの度数分布表  
(算術平均粗さの測定結果)

## 5. おわりに

砕砂生産における最大の課題は製造時に発生する石粉の処理である。脱水ケーキや微粉の処理に苦勞しているのが現状であり、これが簡単に解決されれば高品質砕砂の普及も進むものと推察される。当社ではこの問題を解決するためナカヤ式汚水処理装置を組み込んだ高品質砕砂製造システムの確立を推進しており、ガリバー砂と改良土の同時生産で廃棄物ゼロを目指している。

近い将来、砕砂がコンクリート用細骨材の主流となるべく努力していくつもりである。

## 視 聴 草 (136)

- ・対向車が走ってきても無視して平気で追い越しをする (対向車は側道に退避して危難を避けるしかない)。
- ・脇道から一時停止や左右確認をしないで幹線道路へ進入する (幹線走行車は急停車や徐行、あるいは迂回して危難を避けるしかない)。
- ・前後の車両や通行人を無視して車線変更する (付近の走行車は急停車や徐行、あるいは迂回して危難を避けるしかない)。

以上はベトナムで生活を始めて以降、今でも日々経験している交通安全事情である。筆者が雇用していた前の運転手に「こだわる人には道を譲れ」と文書警告を含めて再三再四指導したが、「我が道」にこだわり、結果として車を大破する自損事故を起こした。また毎日の通勤の途上などで、何度も死亡交通事故に遭遇したことがある。人口が日本の3分の2の約8千万人余りで、さらに整備



された一級道路の割合が極めて少ない中で、年間13,000人余りの交通死亡者を出している。これらの事実はベトナム社会の安全意識の側面を表していると考えている。

以上、(財)石炭エネルギーセンター誌「JCOAL」News No. 30/2005.1.「ベトナム炭鉱ガス安全管理センタープロジェクト」(井清 武弘)より抜すい。