

## 耐候性鋼材を使用した無塗装橋梁におけるさび画像の多重解像度解析

宇部興産機械(株) 正会員 ○後藤 悟史  
 山口大学大学院 正会員 麻生 稔彦  
 山口大学大学院 フェロー会員 宮本 文穂

### 1. はじめに

耐候性鋼材を使用した無塗装橋梁の維持管理上、さびの安定化度を適切に評価することは非常に重要である。しかし、現在行われているさび厚測定やセロテープ試験は、さび以外の堆積物が測定結果に影響を与え、また対象とする部位に直接接触する必要がある。そのため、まず目視による外観検査を実施し、何らかの異常がみられた場合にのみ詳細な調査を行うケースが多い。また、これらの検査結果を総合的に評価する体系が確立されていないため、最終的に基準写真を根拠とした外観評価に頼らざるを得ない場合が多い。しかし、さびの外観・表面形態は多種多様であり、基準写真との比較には限界がある。また、目視による検査は定量性・客観性に劣り、点検者による評価のばらつきが大きい。

本研究では、画像処理によるさび外観の定量的評価を目的として、さび画像に対しウェーブレット変換を用いた多重解像度解析を行い、さび外観評点とさび画像の周波数特性との相関を比較・分析する。

### 2. ウェーブレット変換による多重解像度解析

ウェーブレット(wavelet)とは、図-1のような局在性のある平均値0の波として定義され、 $\psi(t)$ で表現される。 $\psi(t)$ をt軸上でシフト・拡大縮小した基底 $\psi_{a,b}(t)$ と任意の信号 $f(t)$ との内積をウェーブレット変換といい、式(1)で定義される。

$$W(a,b) = \frac{1}{\sqrt{a}} \int_{-\infty}^{+\infty} f(t) \psi^* \left( \frac{t-b}{a} \right) dt \quad (1)$$

ここで、 $a$ は拡大縮小を決定する正の実数であり、 $b$ は時間（空間）方向への移動量を決定する実数である。また、 $\psi^*(t)$ は $\psi(t)$ の複素共役を示す。式(1)を離散化した離散ウェーブレット変換は、多重解像度解析の一つであり、原信号の解像度を落しながら低域側の信号を2分割していき、各解像度の高域側の信号を出力するサブバンド分解と等しい。画像のような2次元信号の場合、まず各行に対して水平方向の1次元変換を行い、低域成分Lと高域成分Hに分割する。次に、変換後の信号の各列に対して鉛直方向の変換を行い、最

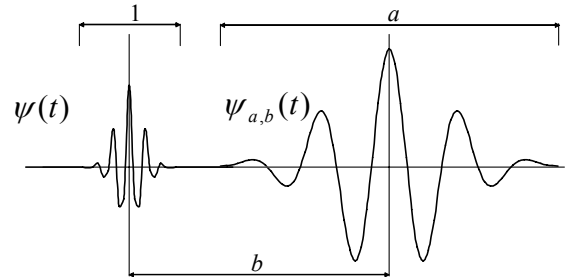


図-1 ウェーブレット $\psi(t)$ とウェーブレット関数 $\psi_{a,b}(t)$

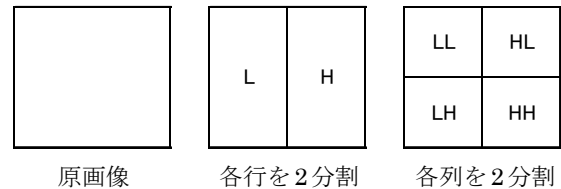


図-2 画像に対するウェーブレット変換

終的に1回の変換で4つの周波数成分(LL, LH, HL, HH)が算出される(図-2)。2回目以降の変換では、図-2のLL成分をさらに4つに分解することを繰り返す。各解像度における周波数成分を出力する。

ウェーブレット展開係数を $C(x,y)$ とすると、 $M \times N$ 画像の解像度 $m$ におけるLH成分の周波数エネルギーは式(2)で、画像全体の周波数エネルギーは式(3)で算出される。

$$E_{LH_m} = \sum_{M,N} |C_{LH_m}(x,y)|^2 \quad (2)$$

$$E_m = E_{LH_m} + E_{HL_m} + E_{HH_m} \quad (3)$$

よって、全解像度の周波数エネルギー和に対する $E_m$ の比 $E_m^n$  ( $n$ :添え字)を式(4)のとおり算出し、さび画像の周波数エネルギーの分布特性を評価する。ここで、 $k$ は解析における最大解像度を示す。また、解析にはCoiflet基底によるウェーブレットを用いた。

$$E_m^n = \frac{E_m}{\sum_{m=1}^k E_m} \quad (4)$$

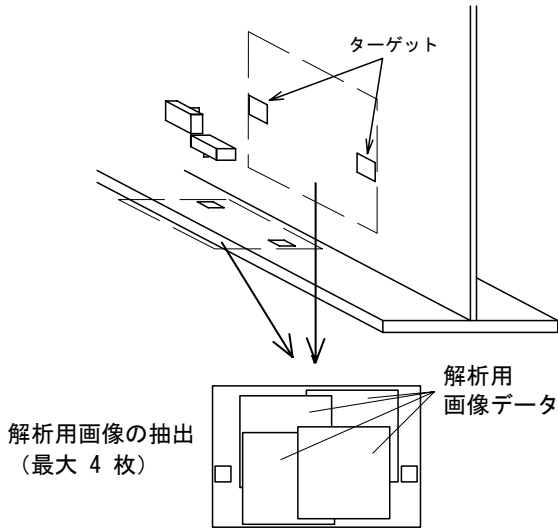


図-3 解析用画像データの作成要領

表-1 解析用画像データ

外観評点	データ数
1	87
2	138
3	130
4	114
5	89
計	558

3. 解析用画像データ

解析に用いるさび画像は、経過年数6年の2径間連続鋼床版鈹桁形式の無塗装橋梁から収集した。桁端部の風通しが非常に悪く、複数箇所の評点1および2と判定された一方、支間中央部や外面は良好なさび状態の橋梁である。デジタルカメラの有効画素数は300万画素とし、撮影面にターゲットを貼り付け、これをフレーム端に合わせることで画角を一定とした。また、目視点検とさび厚測定を行い、評価基準(案)<sup>1)</sup>に基づく外観評価を行った。撮影した画像は同一スケール（約0.18mm/Pixel）となるよう調整し、1枚の撮影画像から1024×1024サイズの解析用画像を最大4枚抽出した。また、画像は全て256階調のグレースケールに変換した。解析用画像データの作成要領を図-3に、外観評点別の画像データ数を表-1に示す。

4. 解析結果

最大解像度を5および8とした場合のエネルギー比  $E_m^n$  の分布図を図-4に示す。この図で、 $E_m^n$  は外観評点別のさび画像における平均値で示している。最大解像度5の分布図から、評点4の画像は解像度2でエネルギー比が最も高く、高周波成分が卓越していることがわかる。逆に、評点1の画像は低周波成分が卓越しており、外観評点の違いによるさびの粗密さがエネルギー

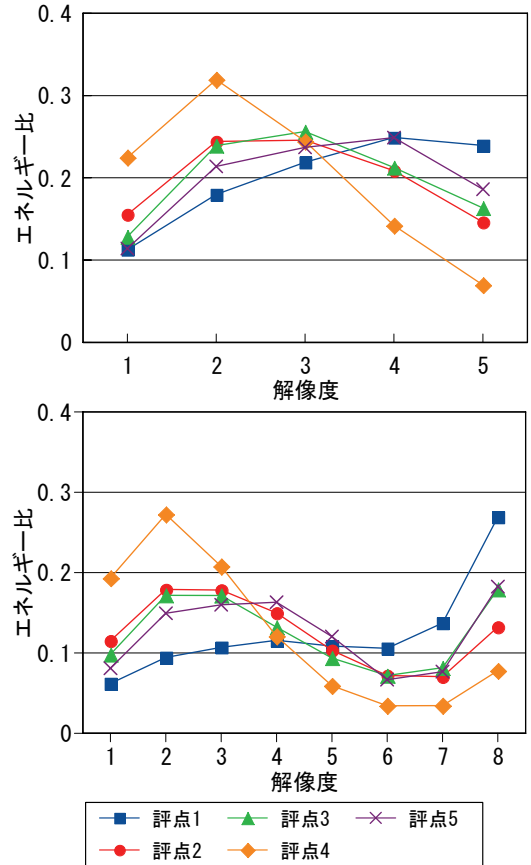


図-4 エネルギー比  $E_m^n$  の分布

比の違いとして表れている。これは、最大解像度8の分布図でも1から6の解像度範囲で同様に確認でき、外観評点とさび画像の周波数特性には一定の相関が得られた。一方、最大解像度8の分布図では全ての評点の画像について、解像度7および8のエネルギーが高くなる傾向が見られる。これは、原画像に換算して1辺10~20mm角程度の情報の周波数成分であり、評点1や2の画像に含まれる層状やうろこ状の剥離さびが表現されている可能性が考えられる。しかし、比較的さび粒径の小さい評点4の画像でこのように高くなることは考えにくく、これらがさび画像の周波数情報として有用か否かを含め、検討が必要である。

5. まとめ

無塗装橋梁のさび画像に対し、ウェーブレット変換による多重解像度解析を行った。解析により得られた周波数エネルギー比と外観評点を比較し、評点の違いによるさびの粗密さが、さび画像の周波数エネルギー比に影響を与えること示した。今後も、さび外観の有用な特徴量を周波数情報から抽出し、定量的評価に関する検討を続ける予定である。

<sup>1)</sup> 建設省土木研究所ほか：耐候性鋼材の橋梁への適用に関する共同研究報告書（XVII），1993。